



street

L I G H T I N G



Norway
Reference

Stradale

street lighting

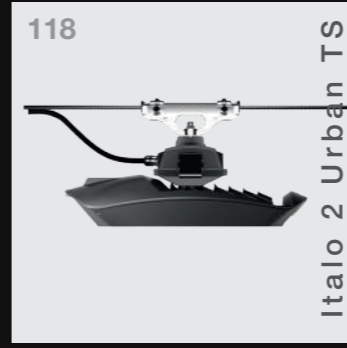
Produtts

Indice prodotti



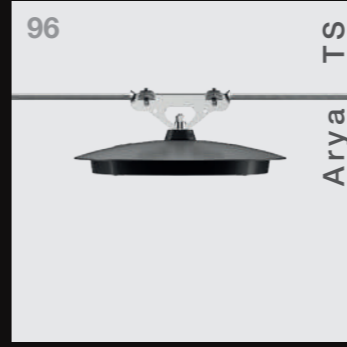
142

Artelys Deco TS



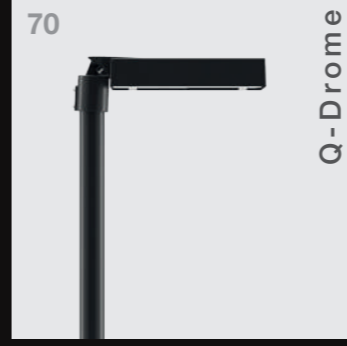
118

Italo 2 Urban TS



96

Arya TS



70

Q-Drome



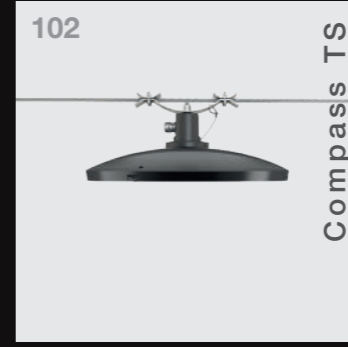
14

Italo



126

Artelys TS



102

Compass TS



80

Babel



36

I-tron



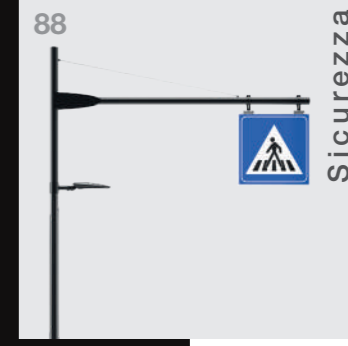
136

Armonia TS



110

EcoRays TS



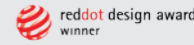
88

Sicurezza



52

Stylo



Pentha: la nuova tecnologia ottica

*Pentha: the new
optical technology*

**Ottica in alluminio con
finitura superficiale
purissima 99,95% Classe
A+ che garantisce efficienza
energetica senza precedenti.**

*Aluminium optic with a very pure
99.95% surface finish Class A+
that guarantees unprecedented
energy efficiency.*



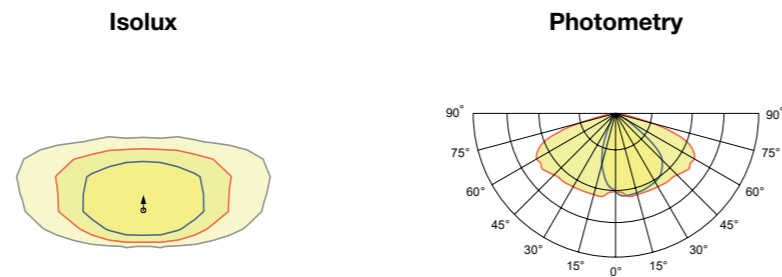
PENTHA
ALUMINIUM REFLECTOR TECHNOLOGY



STE-S

Emissione stretta
Ottica asimmetrica per illuminazione stradale extraurbana.

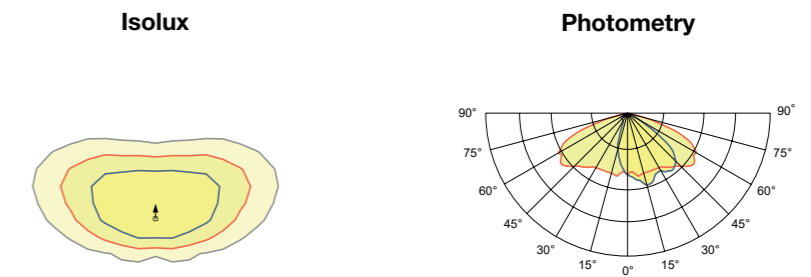
Narrow emission
Asymmetrical optic for suburban street lighting.



STW

Ottica asimmetrica per illuminazione di strade larghe urbane ed extraurbane, specifica per asfalti bagnati.

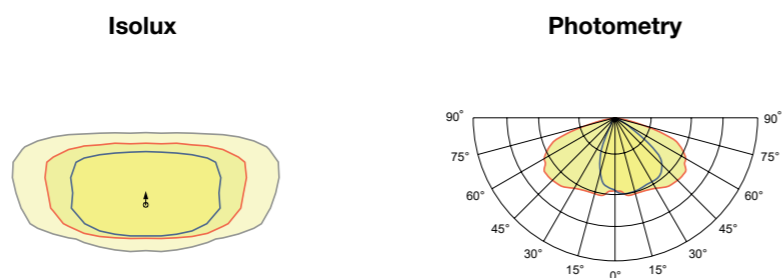
Asymmetrical optic for wide urban and suburban road lighting, specific for wet asphalts.



STE-M

Emissione media
Ottica asimmetrica per illuminazione stradale extraurbana.

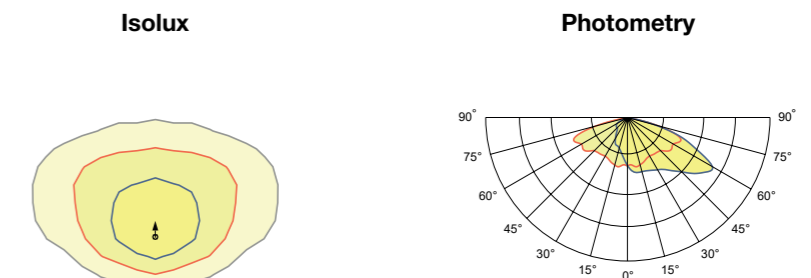
Medium emission
Asymmetrical optic for suburban street lighting.



S05

Ottica asimmetrica per illuminazione stradale, urbana e aree verdi.

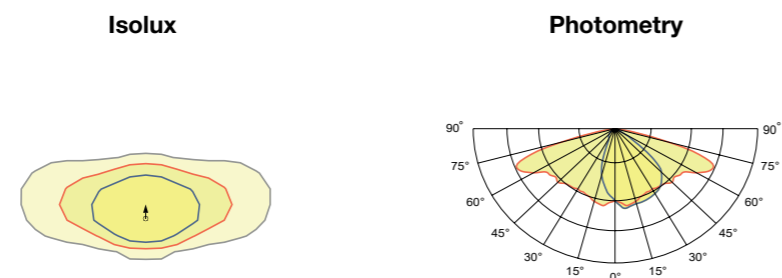
Asymmetrical optic for street, urban and green areas lighting.



STU-S

Emissione stretta
Ottica asimmetrica per illuminazione stradale, urbana e ciclopedonale.

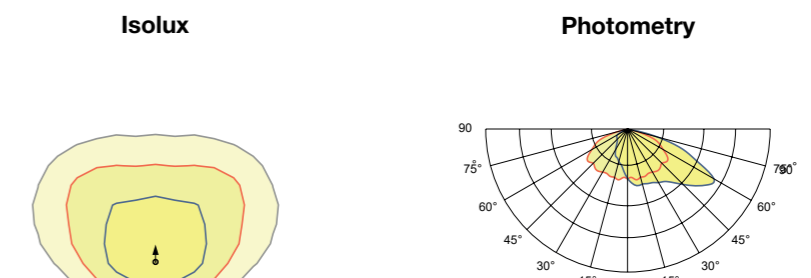
Narrow emission
Asymmetrical optic for street, urban and cycle-path lighting.



S07

Ottica asimmetrica per illuminazione stradale, urbana e aree verdi.

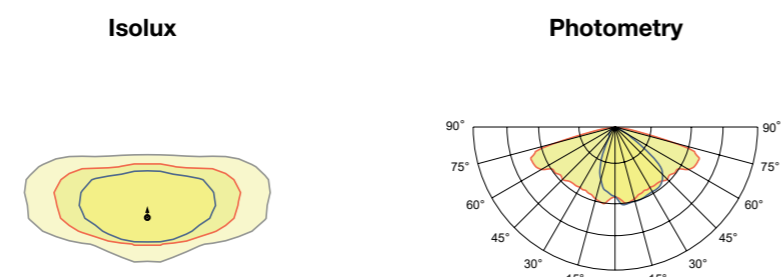
Asymmetrical optic for street, urban and green areas lighting.



STU-M

Emissione media
Ottica asimmetrica per illuminazione stradale, urbana e ciclopedonale.

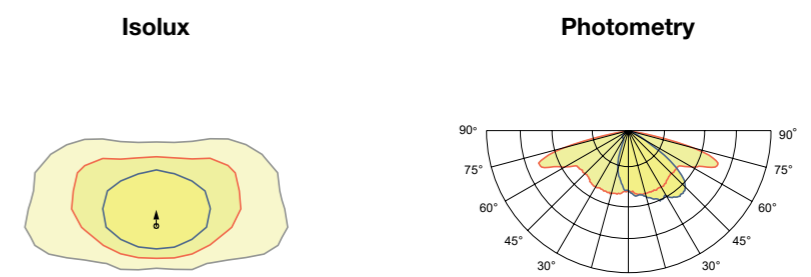
Medium emission
Asymmetrical optic for street, urban and cycle-path lighting.



STA

Ottica asimmetrica per illuminazione di strade larghe urbane e ciclopedonale.

Asymmetric optic for large urban and cycle-pedestrian streets lighting.

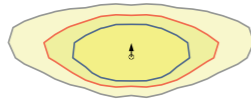


SV

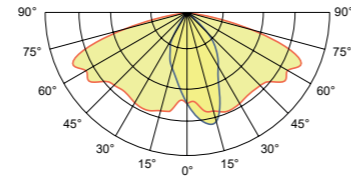
Ottica asimmetrica per illuminazione di svincoli autostradali o strade urbane molto strette.

Asymmetrical optic for small urban streets or highway entrance/exit turns.

Isolux



Photometry

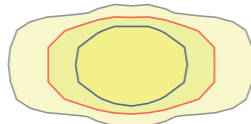


TS

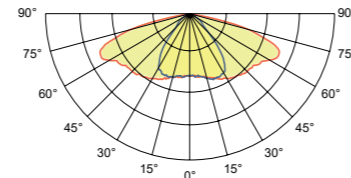
Ottica simmetrica per illuminazione a centro strada.

Symmetrical optic for centre road lighting.

Isolux



Photometry

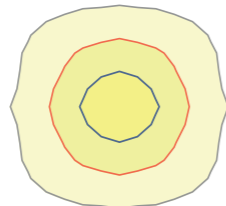


S

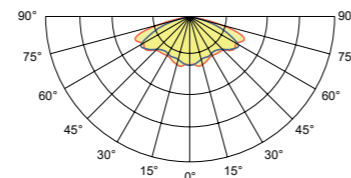
Ottica simmetrica per illuminazione urbana e aree verdi.

Symmetrical optic for urban lighting and green areas.

Isolux



Photometry



Temperatura di colore disponibile

Temperatura di colore standard

Su tutti i prodotti AEC che supportano la tecnologia ottica Pentha può essere scelta una delle seguenti opzioni monocromatiche CCT: 2200K | 2700K | 3000K | 4000K.

For all AEC products with Pentha optical technology, it's possible to choose one of the following monochromatic CCTs: 2200K | 2700K | 3000K | 4000K.

*Tunable White

2200K 2700K 3000K

Tunable White Technology consente di emettere differenti tonalità di luce in un range da 2200K a 3000K. Altre configurazioni su richiesta.

Tunable White Technology allows to emit different shades of light in a range from 2200K to 3000K. Other configurations on request.

*Su richiesta
Upon request

Dal 2021 Laboratorio



LAB N° 1931 L

Accredia è l'Ente designato dal governo italiano ad attestare la competenza, l'indipendenza e l'imparzialità degli organismi e dei laboratori che verificano la conformità di beni e servizi alle norme. L'accreditamento assicura che gli organismi di certificazione seguano tutti i requisiti richiesti dalle norme per svolgere attività di valutazione della conformità. Dal 2021 Accredia assicura la competenza tecnica del personale di AEC, l'adeguatezza delle sue attrezzature, delle apparecchiature e l'idoneità del suo laboratorio come ente certificatore.

Accredia is the authority designated by the Italian government to certify the competence, independence and impartiality of the bodies and laboratories that verify the compliance of goods and services with the standards. Accreditation ensures that certification companies follow all the conditions required by the standards to carry out conformity assessment activities. Since 2021 Accredia has been ensuring the technical competence of AEC Staff, the adequacy of its equipment, appliances and the suitability of its laboratory as a certifying body.



Smart light

Seguendo il paradigma dell'Internet of Things (IoT), la tecnologia Smart applicata ai corpi illuminanti permette di convertire i prodotti AEC in apparecchi intelligenti e connessi, predisposti per erogare molteplici servizi. I corpi illuminanti AEC sono infatti predisposti per interagire con dispositivi terzi e sensori, in grado di offrire servizi Smart ed essere gestiti e monitorati da remoto dalle pubbliche amministrazioni.

Following the paradigm of the Internet of Things (IoT), Smart technology applied to lighting fixtures allows AEC products to be converted into intelligent and connected devices, designed to provide multiple services. AEC lighting fixtures are in fact designed to interact with third-party devices and sensors, capable of offering Smart services being managed and monitored remotely by public administrations.



NEMA


ZHAGA

Gli apparecchi di AEC Illuminazione sono predisposti per l'installazione di nodi Smart. Il sistema di telecontrollo completo può essere fornito da uno dei nostri partner specifici di settore.

AEC Illuminazione luminaires are designed for the installation of third-party Smart nodes. The complete remote control system can be supplied by one of our sector-specific partners.

Sistemi di controllo disponibili Available Control Systems

Simbolo Symbol

F	Fisso non dimmerabile <i>Fixed power not dimmable</i>	F
DA	Dimmerazione automatica (mezzanotte virtuale) con profilo di default <i>Automatic dimming (virtual midnight) with default profile</i>	DA
DAC	Profilo DA custom <i>Custom DA profile</i>	DAC
FLC	Flusso luminoso costante <i>Constant light flux</i>	FLC
DALI	Interfaccia di dimmerazione digitale DALI <i>Digital dimming interface DALI</i>	
Nema	Presse 7 pin (ANSI C136.41) <i>Socket 7 pin (ANSI C136.41)</i>	Nema
Zhaga	Presse 4 pin (ZHAGA Book 18) <i>Socket 4 pin (ZHAGA Book 18)</i>	Zhaga

Italo

L'icona
dell'illuminazione
stradale

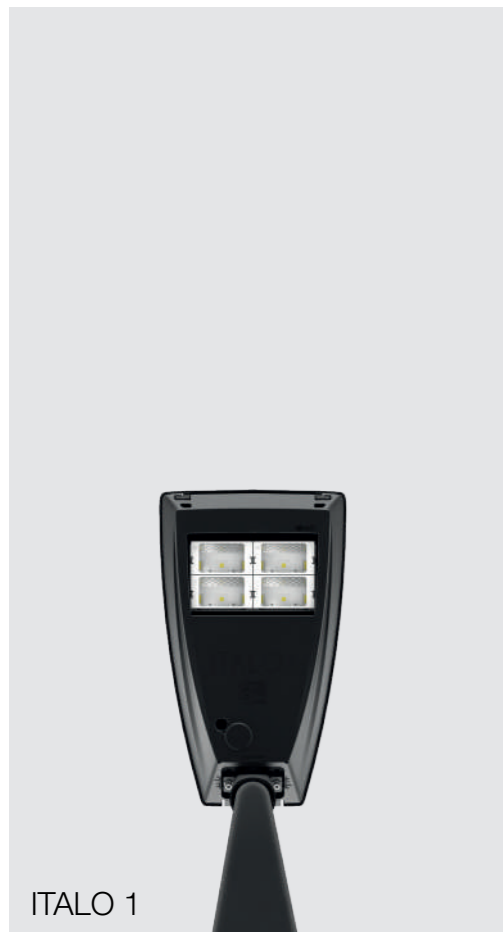
*The street
lighting icon*

**Design rinnovato.
Tecnologia evoluta.
L'illuminazione stradale
ai massimi livelli.**

*Renewed design.
Advanced technology.
Street lighting at the highest level.*



ITALO



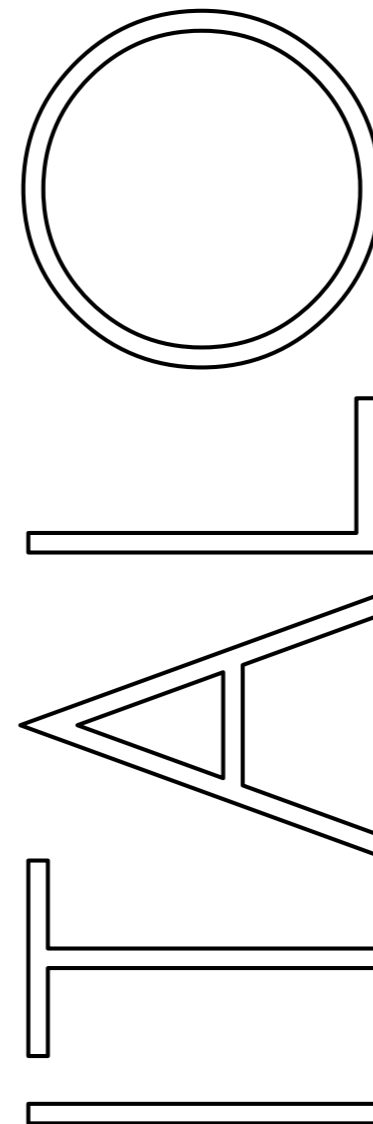
ITALO 1



ITALO 2



ITALO 3



La serie completa

The complete series

Uno studio accurato nei minimi dettagli, progettato per lasciare il segno.

An accurate study to the smallest detail, designed to leave the mark.

Design by Massimo Sacconi

Caratteristiche principali

Main Features

Gruppo ottico Available Optics



STE-M/S



Ottica asimmetrica per illuminazione stradale extraurbana.
Asymmetrical optic for suburban street lighting.

STU-M/S



Ottica asimmetrica per illuminazione stradale, urbana e ciclopedonale.
Asymmetrical optic for street, urban and cycle-path lighting.

STW



Ottica asimmetrica per illuminazione di strade larghe specifica per asfalti bagnati.
Asymmetrical optic for wide streets lighting, specific for wet asphalts.

SV



Ottica asimmetrica per illuminazione di svincoli autostradali o strade urbane molto strette.
Asymmetrical optic for very narrow urban streets or highway entrance/exit turns.

S05/S07



Ottica asimmetrica per illuminazione stradale, urbana e aree verdi.
Asymmetrical optic for street, urban and green areas lighting.

STA



Ottica asimmetrica per illuminazione di strade larghe urbane e ciclopedonale.
Asymmetrical optic for wide urban streets and cycle-path lighting.

Classe di isolamento Insulation class



II, I

Grado di protezione Protection Degree



IP66/67 | IK09 totale
IP66/67 | IK09 total

Peso Weight

ITALO 1: max 7 Kg
ITALO 2: max 12,5 Kg
ITALO 3: max 20 Kg

Superficie esposta Exposed surface

ITALO 1: laterale *side*: 0.05m² | pianta *top*: 0.16m² | SCx 0.048 m²
ITALO 2: laterale *side*: 0.067m² | pianta *top*: 0.32m² | SCx 0.067 m²
ITALO 3: laterale *side*: 0.083m² | pianta *top*: 0.42m² | SCx 0.085 m²

Montaggio Mounting

ITALO 1
Braccio / testa palo *Bracket / Post-top*
Ø33mm ÷ Ø60mm | Ø60mm ÷ Ø76mm (optional)

ITALO 2
Braccio *Bracket* : Ø33mm ÷ Ø60mm | Ø60mm ÷ Ø76mm (optional)
Testa-palo *Post-top* : Ø42mm ÷ Ø60mm | Ø60mm ÷ Ø76mm (optional)

ITALO 3
Braccio / testa palo *Bracket / Post-top*
Ø60mm ÷ Ø76mm

Inclinazione Tilt Angle

ITALO 1
Testa palo: -10°/+25° | Braccio: -25°/+10°
Post-top: -10°/+25° | Bracket: -25°/+10°

ITALO 2
Testa palo: -10°/+25° | Braccio: -25°/+10°
Post-top: -10°/+25° | Bracket: -25°/+10°

ITALO 3
Testa palo: -10°/+30° | Braccio: -30°/+10°
Post-top: -10°/+30° | Bracket: -30°/+10°

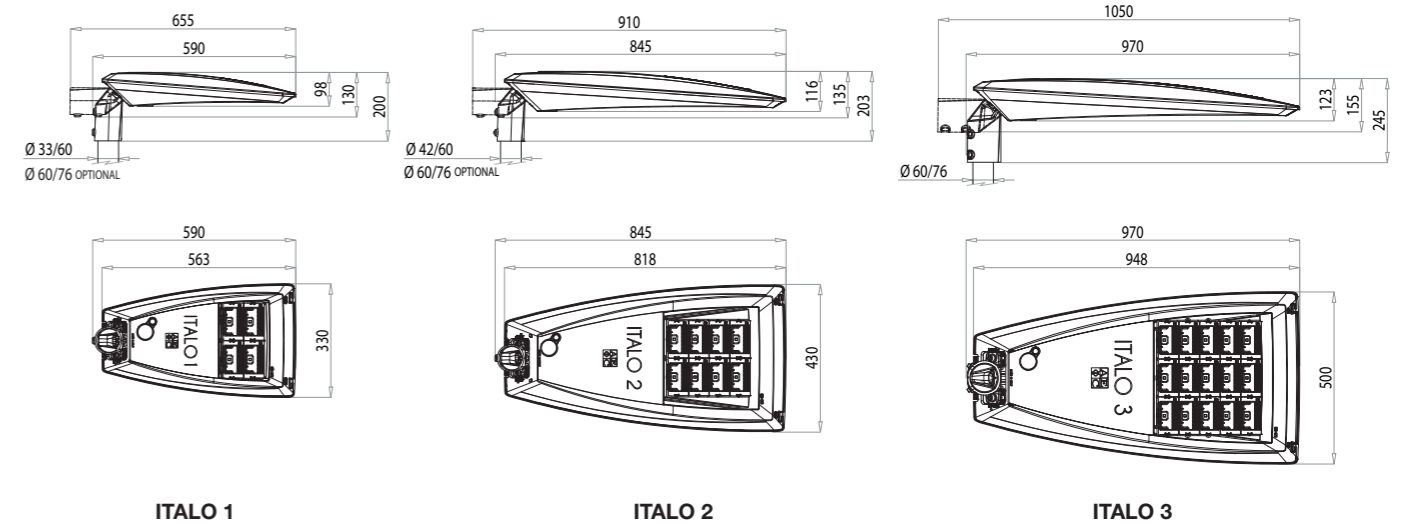
Temperatura di esercizio Operating Temperature

-40°C / +55°C

Flussi e potenze Luminous flux and power



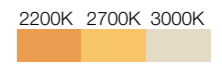
Dimensioni Dimensions



Temperatura di colore Color Temperature

CRI ≥ 70
2200K | 2700K | 3000K | 4000K

* Bianco dinamico Tunable White



Possibilità di emettere differenti tonalità di luce da 2200K a 3000K.
Altre configurazioni su richiesta.
Possibility of emitting different colour temperatures from 2200K to 3000K. Other configurations on request.

Protezione sovratensioni Surge Protection

Fino a 12kV
Up to 12kV

Sistemi di controllo Lighting Control Systems

F DA DAC FLC

Nema ZHAGA

Certificazioni Certifications



Colori disponibili Available Colors

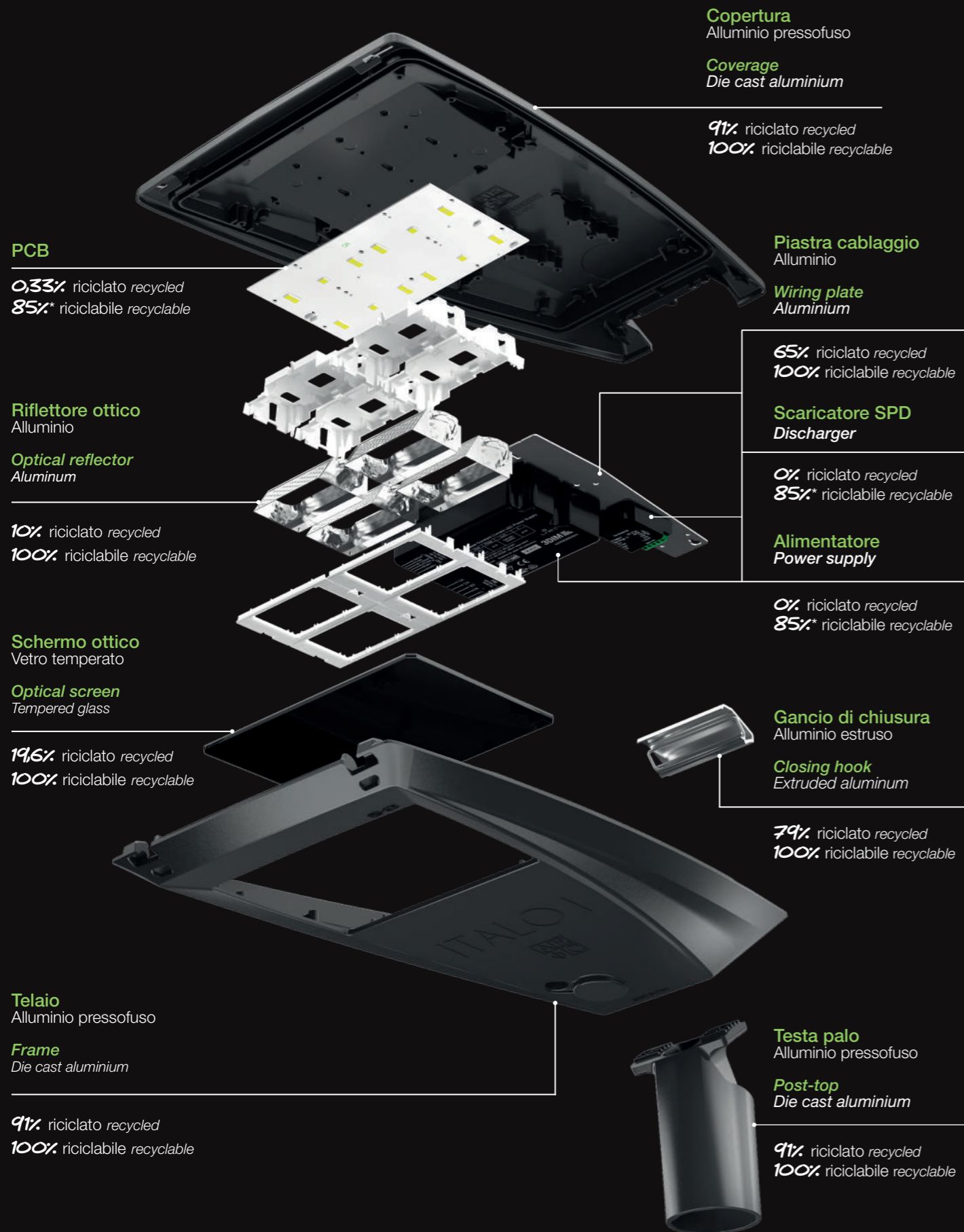
Grafite 01
Graphite 01



Colori custom*
Custom colors



*Su richiesta
Upon request



*Sulla base del rapporto sociale Ecolight 2021
Based on the Ecolight 2021 social report

Pensato per l'ambiente

Designed for the environment

ITALO è stato progettato per ridurre la nostra impronta ambientale. I materiali impiegati nella costruzione di ITALO sono riciclabili.

ITALO has been designed to reduce our environmental footprint. The materials used in the construction of ITALO are recyclable.

Apertura massima
Maximum opening | 60°



**Apertura
senza
attrezzi**

*Tools-free
opening*

Nuovo sistema brevettato di connessione con sezionatore a sgancio rapido senza viti, per velocizzare le attività di cablaggio in fase di installazione.

New patented connection system with quick release disconnecter without screws, to speed up wiring activities during the installation phase.

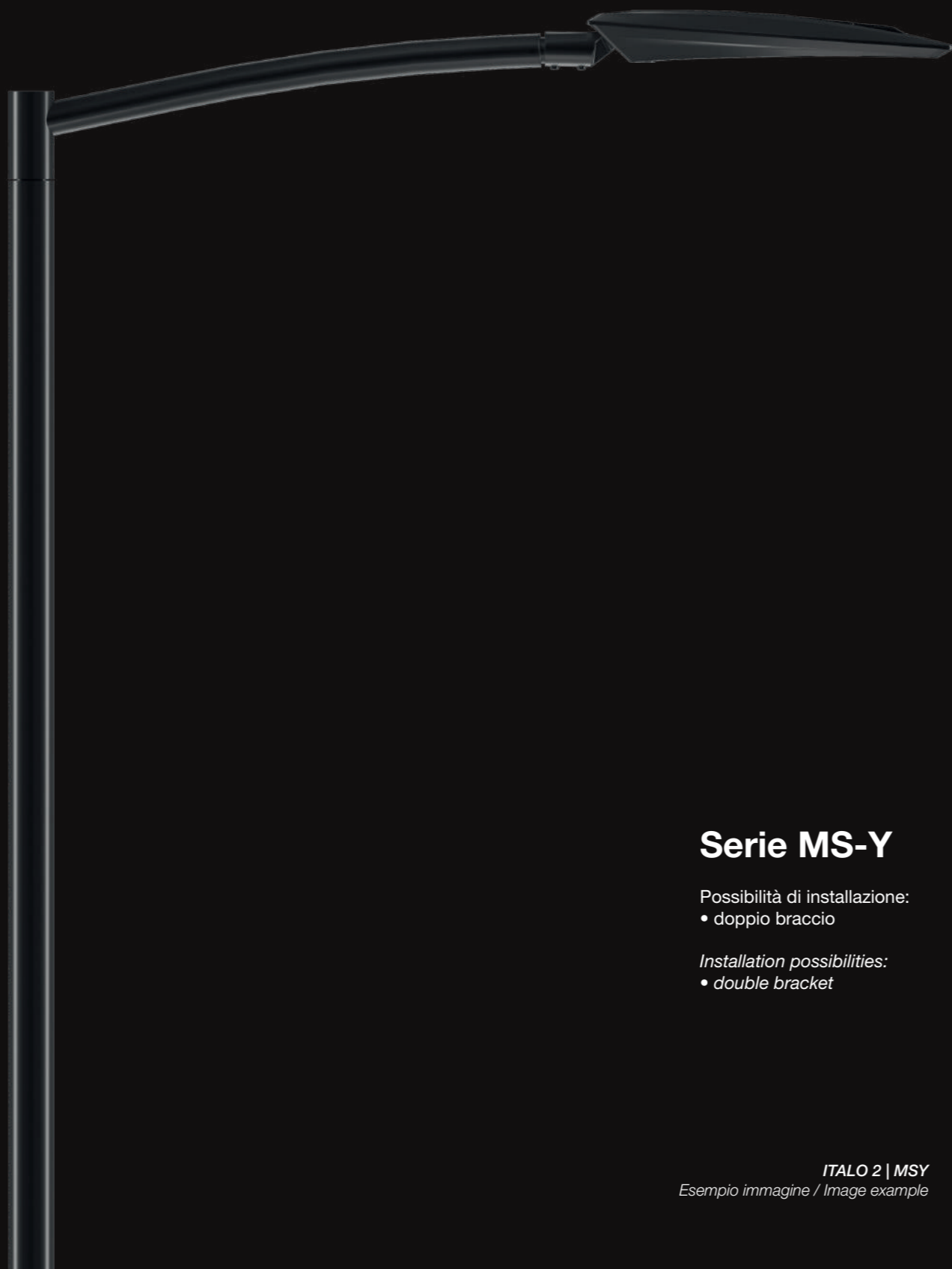
 **PATENTED**



**Nuovo sistema di
apertura progettato per
consentire la massima
accessibilità al vano
cablaggio.**

*New opening system designed to
allow maximum accessibility to
the wiring compartment.*

Esempi mensole
Brackets examples



Serie MS-Y

Possibilità di installazione:
• doppio braccio

Installation possibilities:
• *double bracket*

ITALO 2 | MSY
Esempio immagine / Image example



Serie MB-K

Possibilità di installazione:
• doppio braccio

Installation possibilities:
• *double bracket*

ITALO 1 | MB-K
Esempio immagine / Image example

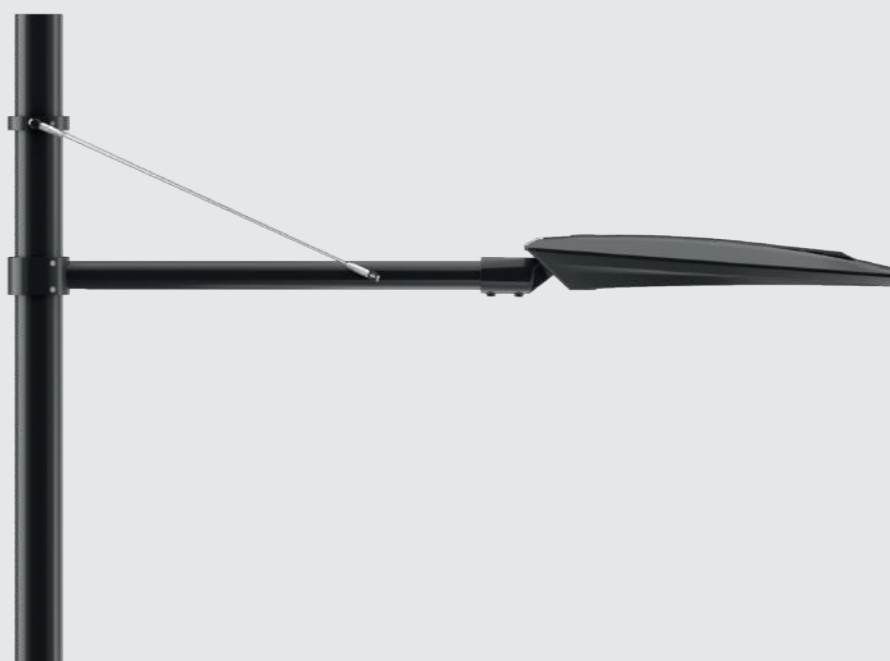


Serie MF

Possibilità di installazione:
• doppio braccio
• triplo braccio

Installation possibilities:
• *double bracket*
• *triple bracket*

ITALO 1 | MF 1000
Esempio immagine / Image example



Serie MK-K

Possibilità di installazione:
• doppio braccio
• triplo braccio
• a muro

Installation possibilities:
• *double bracket*
• *triple bracket*
• *mounted on wall*

ITALO 2 | MK-K 1000
Esempio immagine / Image example

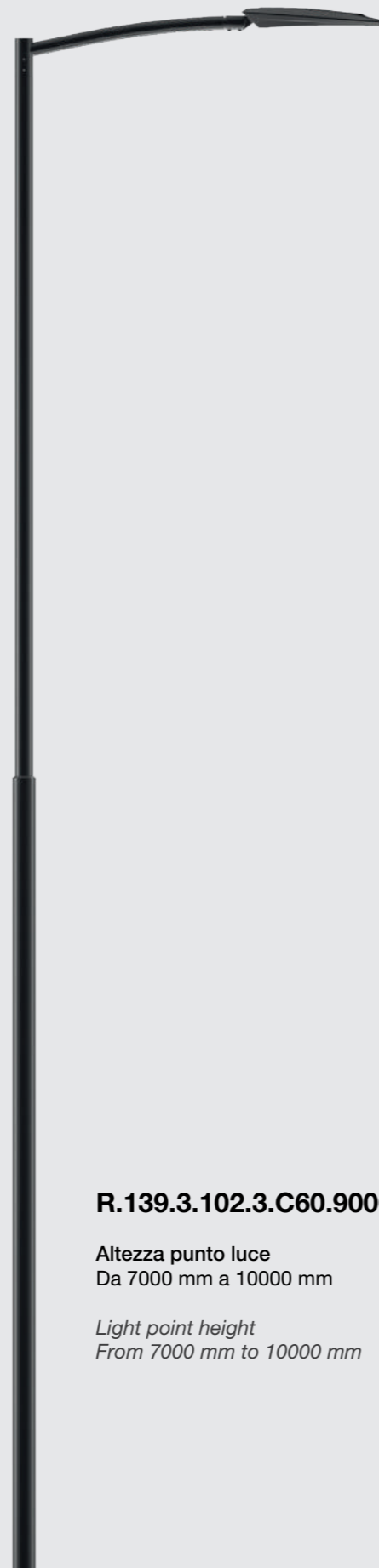
Esempi pali
Poles examples



PE.127.3.76.3.CL60.7000

Altezza punto luce
Da 6000 mm a 9000 mm

Light point height
From 6000 mm to 9000 mm



R.139.3.102.3.C60.9000

Altezza punto luce
Da 7000 mm a 10000 mm

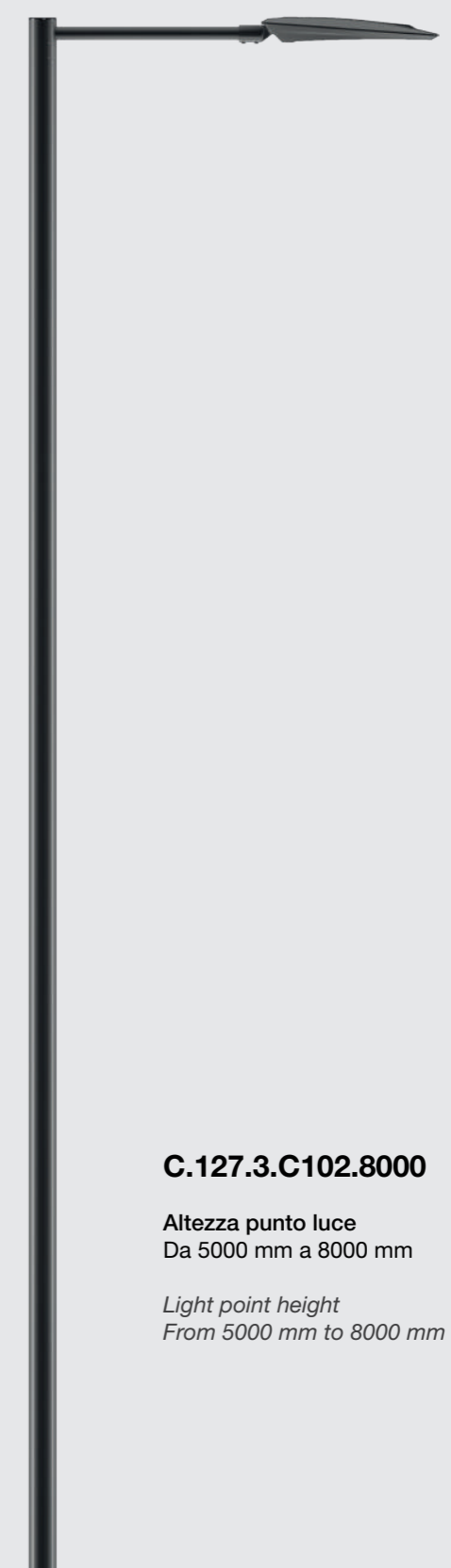
Light point height
From 7000 mm to 10000 mm



PV.148.3.60.3.CL60.8000

Altezza punto luce
Da 7000 mm a 8000 mm

Light point height
From 7000 mm to 8000 mm



C.127.3.C102.8000

Altezza punto luce
Da 5000 mm a 8000 mm

Light point height
From 5000 mm to 8000 mm

10 m

9 m

8 m

7 m

6 m

5 m

4 m



Turin

Reference





Auckland

Reference





Abu Dhabi

Reference

I-tron



Rivoluziona il concetto di illuminazione

*Revolutionize
the concept of lighting*

**Un concept rivoluzionario.
Nuovo design.
Nuova ottica.
Quattro nuove dimensioni.**

*A revolutionary concept.
New design.
New optics.
Four new dimensions.*



I-TRON

I-TRON MICRO

Da 1 a 2 moduli LED
From 1 to 2 LED modules



I-TRON ZERO

Da 1 a 4 moduli LED
From 1 to 4 LED modules



I-TRON 1

Da 5 a 6 moduli LED
From 5 to 6 LED modules



I-TRON 2

Da 7 a 12 moduli LED
From 7 to 12 LED modules



Z
O
O
R
T
R
I
I

**Un nuovo
concept
in quattro
dimensioni**

*A new concept in
four dimensions*

**Pensato per illuminare
qualsiasi contesto.**

*Designed to illuminate any
context.*

Design by Massimo Sacconi

Caratteristiche principali

Main Features

Gruppo ottico Available Optics



STE-M/S



Ottica asimmetrica per illuminazione stradale extraurbana.
Asymmetrical optic for suburban street lighting.

STU-M/S



Ottica asimmetrica per illuminazione stradale, urbana e ciclopedonale.
Asymmetrical optic for street, urban and cycle-path lighting.

STW



Ottica asimmetrica per illuminazione di strade larghe specifica per asfalti bagnati.
Asymmetrical optic for wide streets lighting, specific for wet asphalts.

SV



Ottica asimmetrica per illuminazione di svincoli autostradali o strade urbane molto strette.
Asymmetrical optic for very narrow urban streets or highway entrance/exit turns.

S05/S07



Ottica asimmetrica per illuminazione stradale, urbana e aree verdi.
Asymmetrical optic for street, urban and green areas lighting.

STA



Ottica asimmetrica per illuminazione di strade larghe urbane e ciclopedonale.
Asymmetrical optic for wide urban streets and cycle-path lighting.

Classe di isolamento Insulation class



II, I

Grado di protezione Protection Degree



IP66/IP67 | IK09 totale
IP66/IP67 | IK09 total

Peso Weight

I-TRON MICRO: max 4 Kg
I-TRON ZERO: max 6 kg
I-TRON 1: max 8 kg
I-TRON 2: max 13 kg

Superficie esposta Exposed surface

I-TRON MICRO: Laterale *side*: 0.024m² – Pianta *top*: 0.09m² | SCx 0.033 m²
I-TRON ZERO: Laterale *side*: 0.03m² – Pianta *top*: 0.13m² | SCx 0.04 m²
I-TRON 1: Laterale *side*: 0.04m² – Pianta *top*: 0.16m² | SCx 0.051 m²
I-TRON 2: Laterale *side*: 0.06m² – Pianta *top*: 0.28m² | SCx 0.059 m²

Montaggio Mounting

I-TRON MICRO | I-TRON ZERO | I-TRON 1
Braccio / testa palo *Bracket / Post-top*
Ø33mm ÷ Ø60mm | Ø60mm ÷ Ø76mm (optional)

I-TRON 2
Braccio *Bracket* : Ø33mm ÷ Ø60mm | Ø60mm ÷ Ø76mm (in opzione)
Testa-palo *Post-top* : Ø42mm ÷ Ø60mm | Ø60mm ÷ Ø76mm (in opzione)

Inclinazione Tilt Angle

I-TRON ZERO | I-TRON 1 | I-TRON 2
Testa palo: -10°/+25° | Braccio: -25°/+10°
Post-top: -10°/+25° | Bracket: -25°/+10°

I-TRON MICRO
Testa palo: -5°/+25° | Braccio: -25°/+10°
Post-top: -5°/+25° | Bracket: -25°/+10°

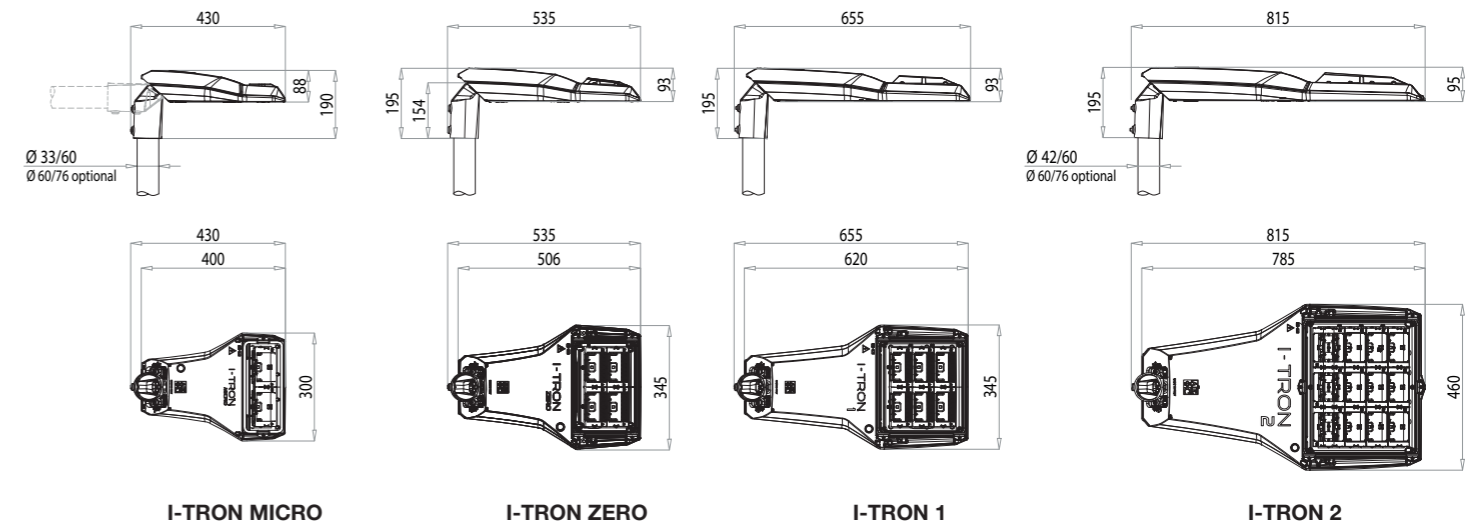
Temperatura di esercizio Operating Temperature

-40°C / +55°C

Flussi e potenze Luminous flux and power



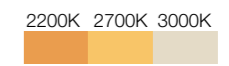
Dimensioni Dimensions



Temperatura di colore Color Temperature

CRI ≥ 70
2200K | 2700K | 3000K | 4000K

* Bianco dinamico Tunable White



Possibilità di emettere differenti tonalità di luce da 2200K a 3000K.
Altre configurazioni su richiesta.
Possibility of emitting different colour temperatures from 2200K to 3000K. Other configurations on request.

Protezione sovratensioni Surge Protection

Fino a 12kV
Up to 12kV

Sistemi di controllo Lighting Control Systems

F DA DAC FLC

Nema ZHAGA

Certificazioni Certifications



Colori disponibili Available Colors

Grafite 01
Graphite 01



Colori custom*
Custom colors



*Su richiesta
Upon request

Alimentatore
Power supply

0% riciclato recycled
85%* riciclabile recyclable

Telaio
Alluminio pressofuso

Frame
Die cast aluminium

91% riciclato recycled
100% riciclabile recyclable

PCB

0,33% riciclato recycled
85%* riciclabile recyclable

Riflettore ottico
Alluminio

Optical reflector
Aluminum

10% riciclato recycled
100% riciclabile recyclable

Schermo ottico
Vetro temperato

Optical screen
Tempered glass

31,6% riciclato recycled
100% riciclabile recyclable

Copertura
Alluminio pressofuso

Coverage
Die cast aluminium

91% riciclato recycled
100% riciclabile recyclable

Scaricatore SPD
Discharger

0% riciclato recycled
85%* riciclabile recyclable

Gancio di chiusura
Alluminio estruso

Closing hook
Extruded aluminium

79% riciclato recycled
100% riciclabile recyclable

Testa palo
Alluminio pressofuso

Post-top
Die cast aluminium

91% riciclato recycled
100% riciclabile recyclable

Piastrine ferma vetro
Acciaio zincato

Glass clamps
Galvanized steel

80% riciclato recycled
100% riciclabile recyclable

Pensato per l'ambiente

Designed for the environment

I-TRON è stato progettato per ridurre la nostra impronta ambientale. I materiali impiegati nella costruzione di I-TRON sono riciclabili.

I-TRON has been designed to reduce our environmental footprint. The materials used in the construction of I-TRON are recyclable.

*Sulla base del rapporto sociale Ecolight 2021
Based on the Ecolight 2021 social report

Apertura senza utensili
Tools-free opening



**Totale
accessibilità
al vano
cablaggio**

*Total accessibility
to the wiring
compartment*

Sistema di apertura
Opening system
I-TRON ZERO | I-TRON 1 | I-TRON 2



Sistema di apertura
Opening system
I-TRON MICRO



**Attività di cablaggio
e manutenzione
semplificate**

*Simplified wiring and
maintenance activities*

Esempi mensole
Brackets examples



Serie MS-Y

Possibilità di installazione:
• doppio braccio

Installation possibilities:
• *double bracket*

I-TRON 1 | MSY

Esempio immagine / Image example



Serie MB-K

Possibilità di installazione:
• doppio braccio

Installation possibilities:
• *double bracket*

I-TRON 1 | MB-K

Esempio immagine / Image example



Serie MF

Possibilità di installazione:
• doppio braccio
• triplo braccio

Installation possibilities:
• *double bracket*
• *triple bracket*

I-TRON 2 | MF 1000

Esempio immagine / Image example



Serie MK-K

Possibilità di installazione:
• doppio braccio
• triplo braccio
• a muro

Installation possibilities:
• *double bracket*
• *triple bracket*
• *mounted on wall*

I-TRON ZERO | MK-K 200

Esempio immagine / Image example





Norway

Reference

Stylo

**Valorizza
le strade
con un design
esclusivo**

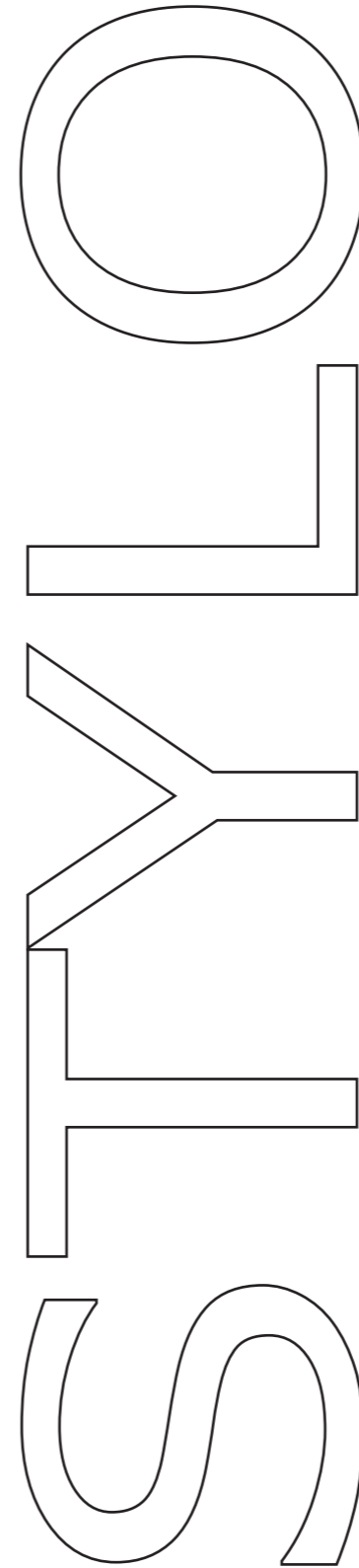
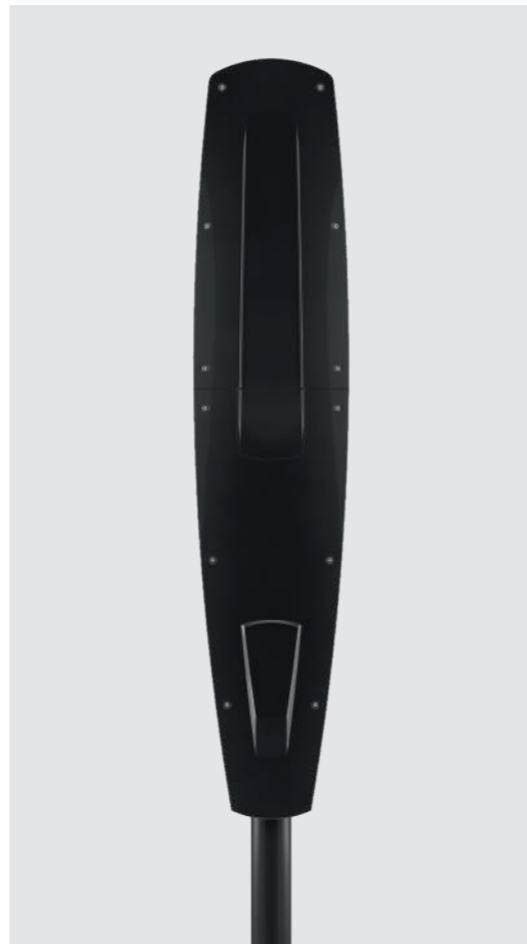
*Enhance
the streets
with an
exclusive
design*

STYLO



reddot design award
winner





Progettato per lasciare il segno

Designed to leave a mark

Tipologie di schermo Screen types

VP
Vetro piano temperato
Tempered flat glass

PC
Diffusore curvo in policarbonato resistente ai raggi UV
Curved diffusive screen in UV-Resistant Polycarbonate

SD
Kit illuminazione diffusiva dello schermo (opzionale)
Diffusive screen lighting kit (optional)

La specifica protezione UV dello schermo in policarbonato migliora le prestazioni di vita dei diffusori, garantendo stabilità a lungo termine e una perfetta trasmissione della luce.

The specific UV protection of the polycarbonate screen improves the life performance of the reflectors, ensuring long-term stability and perfect light transmission.

Design by Massimo Sacconi

Caratteristiche principali

Main Features

Gruppo ottico



STE-M/S



Ottica asimmetrica per illuminazione stradale extraurbana.
Asymmetrical optic for suburban street lighting.

STU-M/S



Ottica asimmetrica per illuminazione stradale, urbana e ciclopedonale.
Asymmetrical optic for street, urban and cycle-path lighting.

STW



Ottica asimmetrica per illuminazione di strade larghe specifica per asfalti bagnati.
Asymmetrical optic for wide streets lighting, specific for wet asphalts.

SV



Ottica asimmetrica per illuminazione di svincoli autostradali o strade urbane molto strette.
Asymmetrical optic for very narrow urban streets or highway entrance/exit turns.

S05/S07



Ottica asimmetrica per illuminazione stradale, urbana e aree verdi.
Asymmetrical optic for street, urban and green areas lighting.

STA



Ottica asimmetrica per illuminazione di strade larghe urbane e ciclopedonale.
Asymmetrical optic for wide urban streets and cycle-path lighting.

Classe di isolamento



II, I

Grado di protezione



IP66 | IK08 con schermo in policarbonato
IK07 con schermo in vetro
IP66 | IK08 with polycarbonate screen
IK07 with glass screen

Peso

Weight

Max 11,5 kg

Superficie esposta

Exposed surface

Laterale: 0.09m² | Pianta: 0.25m² | SCx: 0.043m² | SCy: 0.18m²
Side: 0.09m² – Top: 0.25m² | SCx: 0.043m² – SCy: 0.18m²

Montaggio

Mounting

Su bracci: Ø42-65mm
Lunghezza innesto: 100mm

On brackets: Ø42-65mm
Spigot entry: 100mm

Inclinazione

Tilt Angle

Braccio: 0°/-5°/-10°/-15°
Bracket: 0°/-5°/-10°/-15°

Temperatura di esercizio

Operating Temperature

-40°C / +50°C

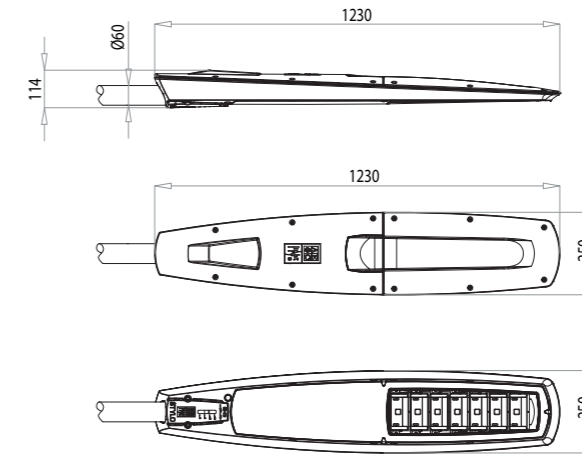
Flussi e potenze

Luminous flux and power



Dimensioni

Dimensions



Temperatura di colore

Color Temperature

CRI ≥ 70
2200K | 2700K | 3000K | 4000K

* Bianco dinamico

Tunable White

2200K 2700K 3000K

Possibilità di emettere differenti tonalità di luce da 2200K a 3000K.
Altre configurazioni su richiesta.
Possibility of emitting different colour temperatures from 2200K to 3000K.
Other configurations on request.

Protezione sovratensioni

Surge Protection

Fino a 12kV
Up to 12kV

Sistemi di controllo

Lighting Control Systems

F DA DAC FLC

Nema ZHAGA

Certificazioni

Certifications



Colori disponibili

Available Colors

Grafite 01
Graphite 01



Colori custom*
Custom colors



*Su richiesta
Upon request

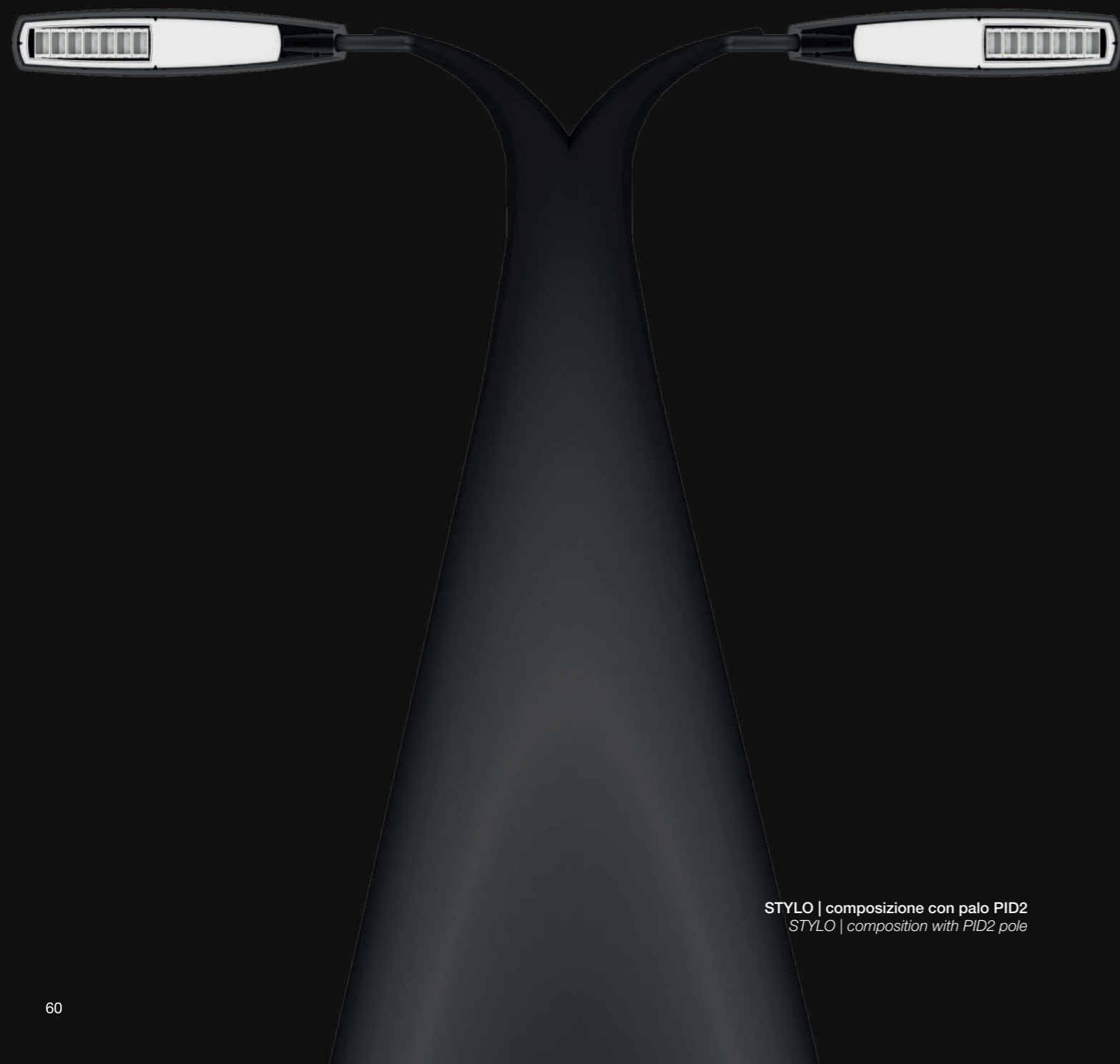


Bolzano
Reference



Livorno
Reference

Esempi mensole
Brackets examples



STYLO | composizione con palo PID2
STYLO | composition with PID2 pole



Serie MB-K

Possibilità di installazione:
• doppio braccio

Installation possibilities:
• *double bracket*

STYLO | MB-K
Esempio immagine / Image example



Serie MF

Possibilità di installazione:
• doppio braccio
• triplo braccio

Installation possibilities:
• *double bracket*
• *triple bracket*

STYLO | MF 1000
Esempio immagine / Image example



Serie MK-K

Possibilità di installazione:
• doppio braccio
• triplo braccio
• a muro

Installation possibilities:
• *double bracket*
• *triple bracket*
• *mounted on wall*

STYLO | MK-K 200
Esempio immagine / Image example



Lido di Cammaiore

Esempi pali
Poles examples

10 m

9 m

8 m

7 m

6 m

5 m

4 m



PE.127.3.76.3.CL60.7000

Altezza punto luce
Da 6000 mm a 9000 mm

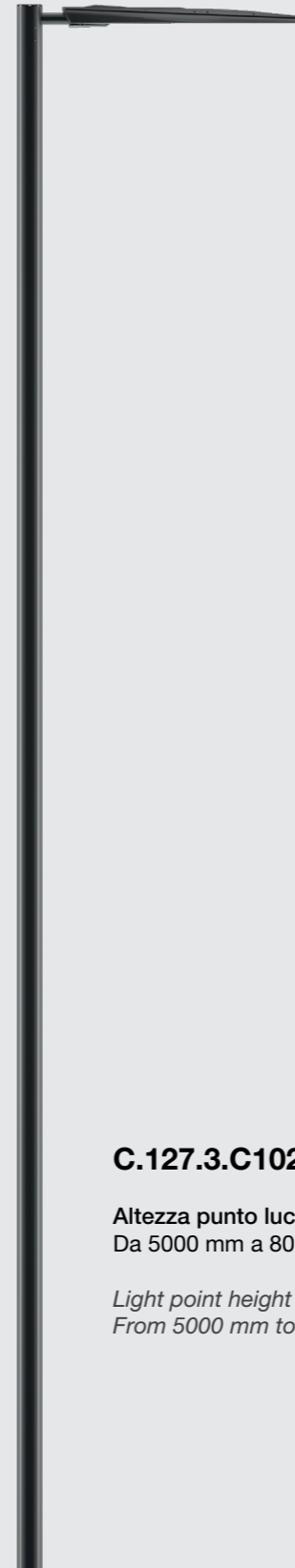
Light point height
From 6000 mm to 9000 mm



PV.148.3.60.3.CL60.8000

Altezza punto luce
Da 7000 mm a 8000 mm

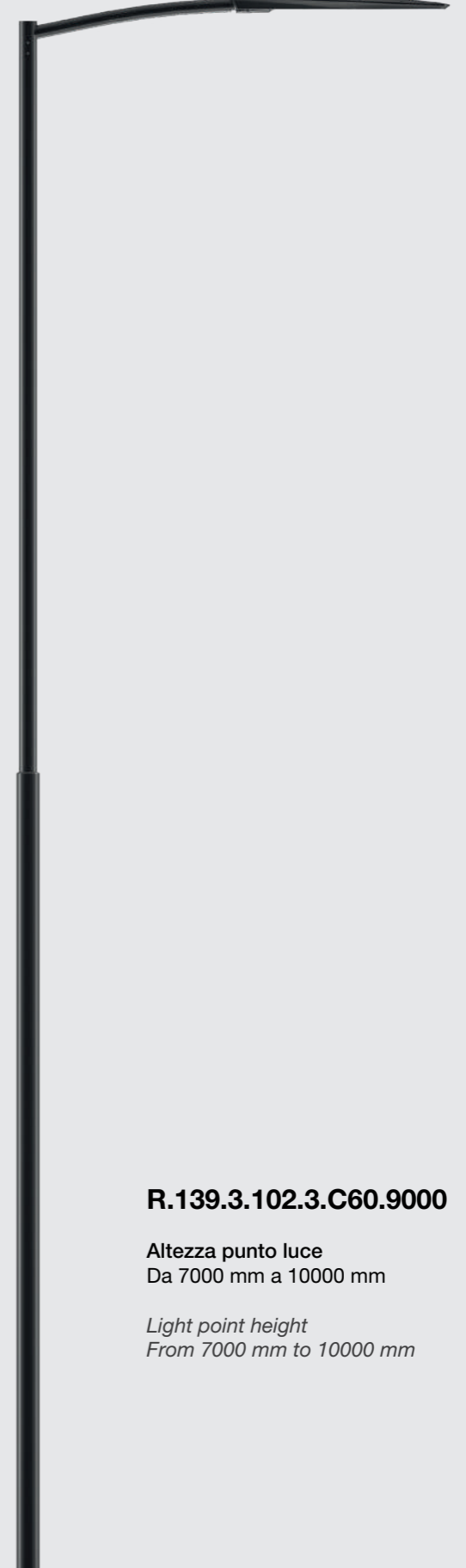
Light point height
From 7000 mm to 8000 mm



C.127.3.C102.8000

Altezza punto luce
Da 5000 mm a 8000 mm

Light point height
From 5000 mm to 8000 mm



R.139.3.102.3.C60.9000

Altezza punto luce
Da 7000 mm a 10000 mm

Light point height
From 7000 mm to 10000 mm







Q-Drome

**Efficienza
e versatilità
in qualsiasi
applicazione**

*Efficiency and
versatility
in any
application.*

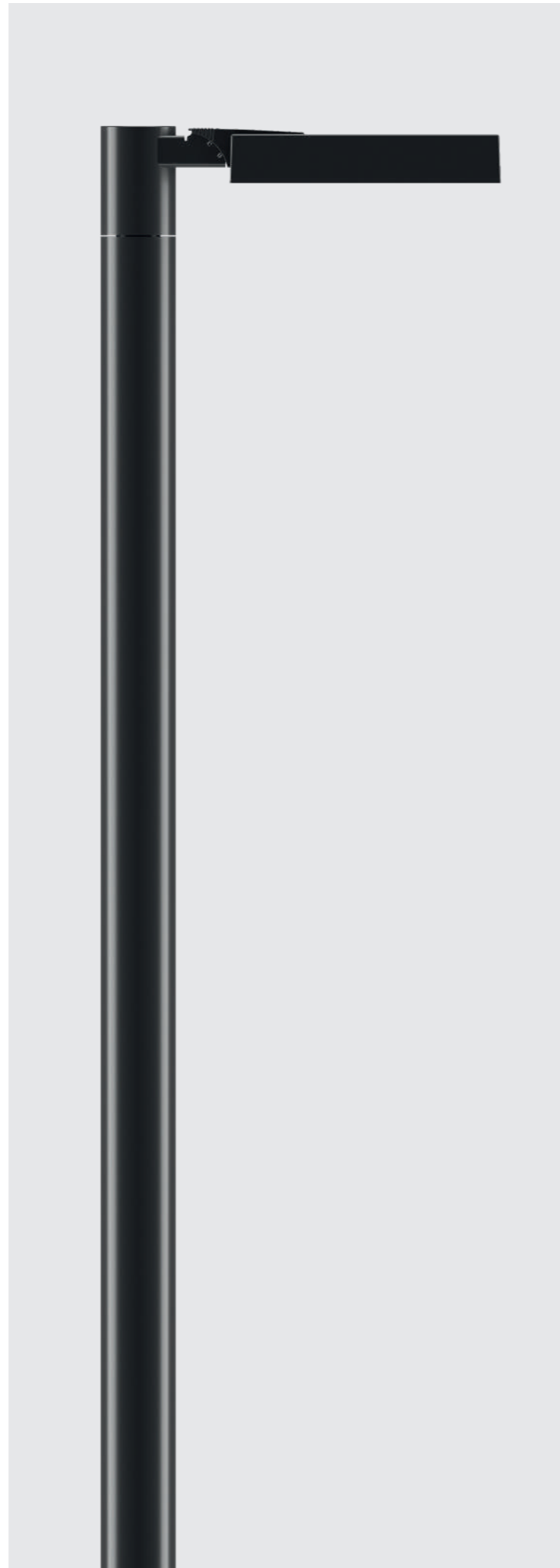


 **Q-DROME**

Q-DROME TP
Testa palo post top



Q-DROME AM
A muro on wall



**La versatilità
è la sua forza.**

*Versatility is its
strength.*

**Tre tipologie di
installazione: a testa palo,
a braccio, a muro.**

*Three types of installation:
post-top, on bracket, on wall.*



Norway
Reference

Caratteristiche principali

Main Features

Gruppo ottico



STE-M/S



Ottica asimmetrica per illuminazione stradale extraurbana.
Asymmetrical optic for suburban street lighting.

STU-M/S



Ottica asimmetrica per illuminazione stradale, urbana e ciclopedonale.
Asymmetrical optic for street, urban and cycle-path lighting.

STW



Ottica asimmetrica per illuminazione di strade larghe specifica per asfalti bagnati.
Asymmetrical optic for wide streets lighting, specific for wet asphalts.

SV



Ottica asimmetrica per illuminazione di svincoli autostradali o strade urbane molto strette.
Asymmetrical optic for very narrow urban streets or highway entrance/exit turns.

S05/S07



Ottica asimmetrica per illuminazione stradale, urbana e aree verdi.
Asymmetrical optic for street, urban and green areas lighting.

STA



Ottica asimmetrica per illuminazione di strade larghe urbane e ciclopedonale.
Asymmetrical optic for wide urban streets and cycle-path lighting.

Classe di isolamento

Insulation class



II, I

Grado di protezione

Protection Degree



IP66/IP67 | IK08 totale
IP66/IP67 | IK08 total

Peso

Weight

5.5 kg

Superficie esposta

Exposed surface

Laterale: 0.03m² | Pianta: 0.11m²
Side: 0.03m² – Top: 0.11m²

Montaggio

Mounting

Testa-palo o braccio post-top or bracket
Ø33mm ÷ Ø60mm (Ø76 optional)

AM

Attacco a parete mounted on wall

Inclinazione

Tilt Angle

Testa palo post-top: 0° / +20° (step di 5°)
Braccio bracket: +5° / -20° (step di 5°)

AM: 0°

Temperatura di esercizio

Operating Temperature

-40°C / +50°C

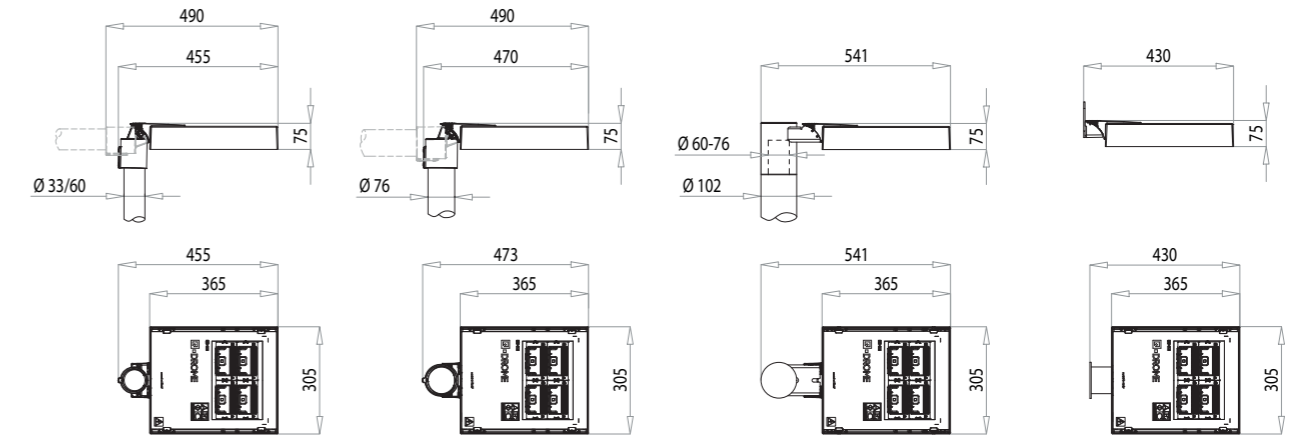
Flussi e potenze

Luminous flux and power



Dimensioni

Dimensions



Temperatura di colore

Color Temperature

CRI ≥ 70
2200K | 2700K | 3000K | 4000K

* Bianco dinamico

Tunable White

2200K 2700K 3000K

Possibilità di emettere differenti tonalità di luce da 2200K a 3000K.
Altre configurazioni su richiesta.
Possibility of emitting different colour temperatures from 2200K to 3000K.
Other configurations on request.

Protezione sovratensioni

Surge Protection

Fino a 12kV
Up to 12kV

Sistemi di controllo

Lighting Control Systems

F DA DAC FLC

Nema ZHAGA

Certificazioni

Certifications



Colori disponibili

Available Colors

Grafite 01
Graphite 01



Colori custom*
Custom colors



*Su richiesta
Upon request



Norway



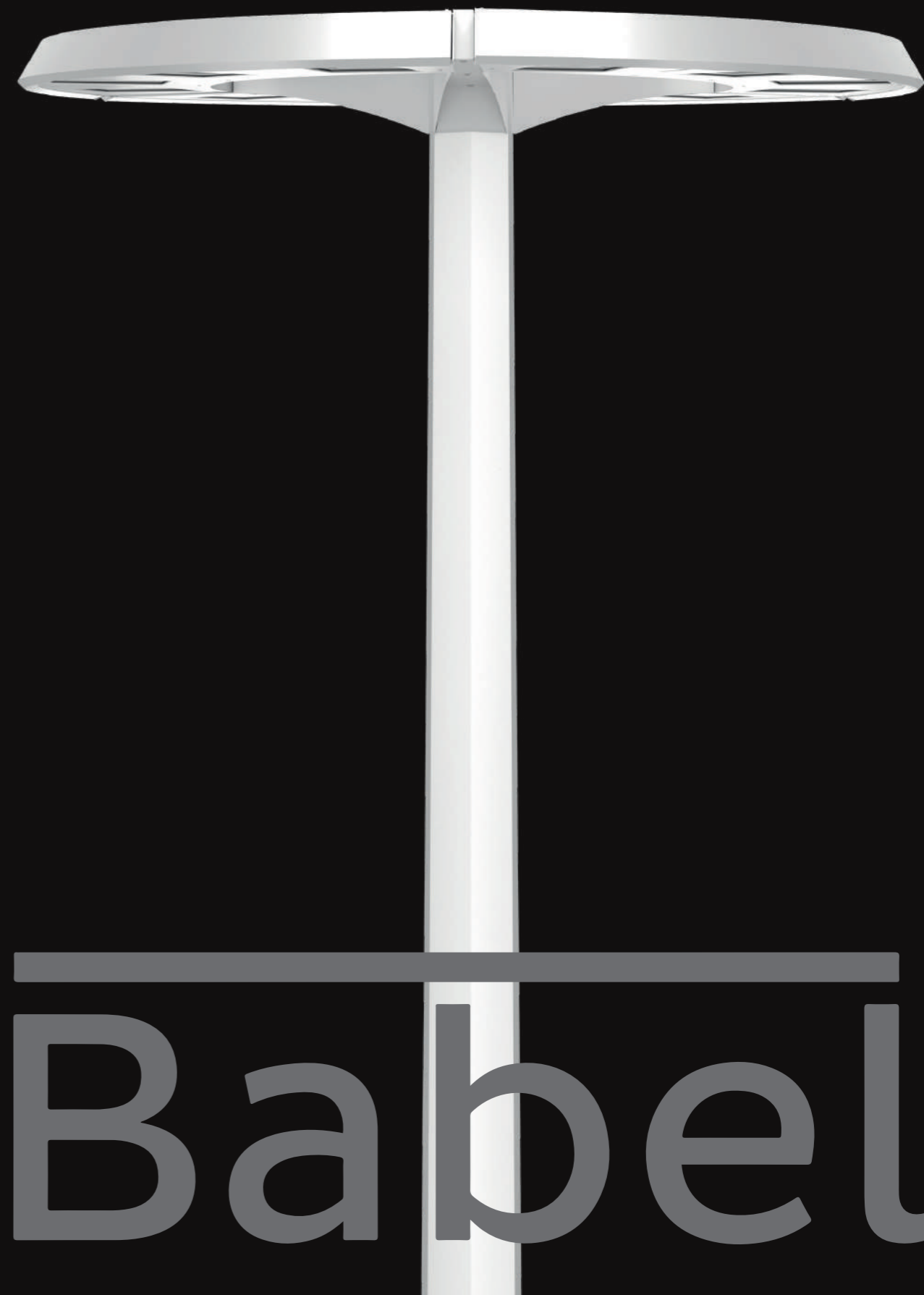
Babel

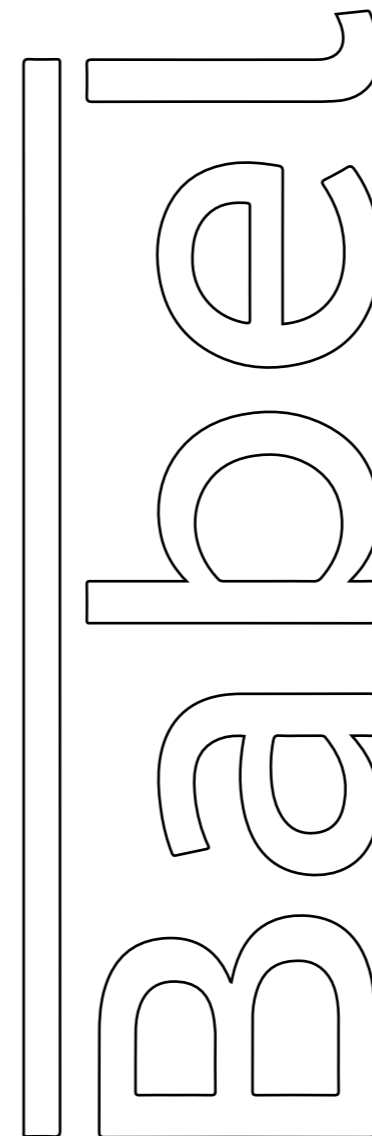
**Elevate prestazioni
design innovativo**

*High performance
innovative design*

**Torre faro a LED dal
design compatto per
illuminazione di grandi
aree.**

*LED lighting tower for large areas
with compact design.*





**La potenza
si unisce al
design.**

***When power
meets design.***

**Nato per illuminare
rotatorie, parcheggi e
grandi aree.**

***Designed to illuminate
roundabouts, car parks and
large areas.***

Caratteristiche principali

Main Features

Gruppo ottico
Available Optics



AS-4W



Ottica asimmetrica (emissione larga).
Asymmetric optics (wide emission).

AS-6M



Ottica asimmetrica (emissione media).
Asymmetric optics (medium emission).

Classe di isolamento
Insulation class



II, I

Grado di protezione
Protection Degree



IP66

Peso
Weight

Palo completo *Complete pole*: 450kg
Anello completo 18 moduli *Complete ring 18 modules*: max.185kg
Anello completo 12 moduli *Complete ring 12 modules*: 152kg
Anello completo 6 moduli *Complete ring 6 modules*: 136kg

Superficie esposta
Exposed surface

Laterale *side*: 0,28 m²
Pianta *top*: 2,8 m²

Taglie disponibili
Available sizes

6, 12 e 18 moduli (54, 108, 162 LED)
6, 12 and 18 modules (54, 108, 162 LEDs)

Diametro massimo
Maximum diameter

Ø2180 mm

Temperatura di esercizio
Operating Temperature

-30°C / +40°C

Temperatura di colore
Color Temperature

CRI ≥ 70
4000K (3000K in opzione *optional*)

Protezione sovratensioni
Surge Protection

Fino a 10 kV
Up to 10 kV

Sistemi di controllo
Lighting Control Systems

F DA DAC FLC

Certificazioni
Certifications



Flussi e potenze
Luminous flux and power



Colori disponibili
Available Colors

Colore: bianco satinato marmorizzato 2D
Color: 2D marbled satin white

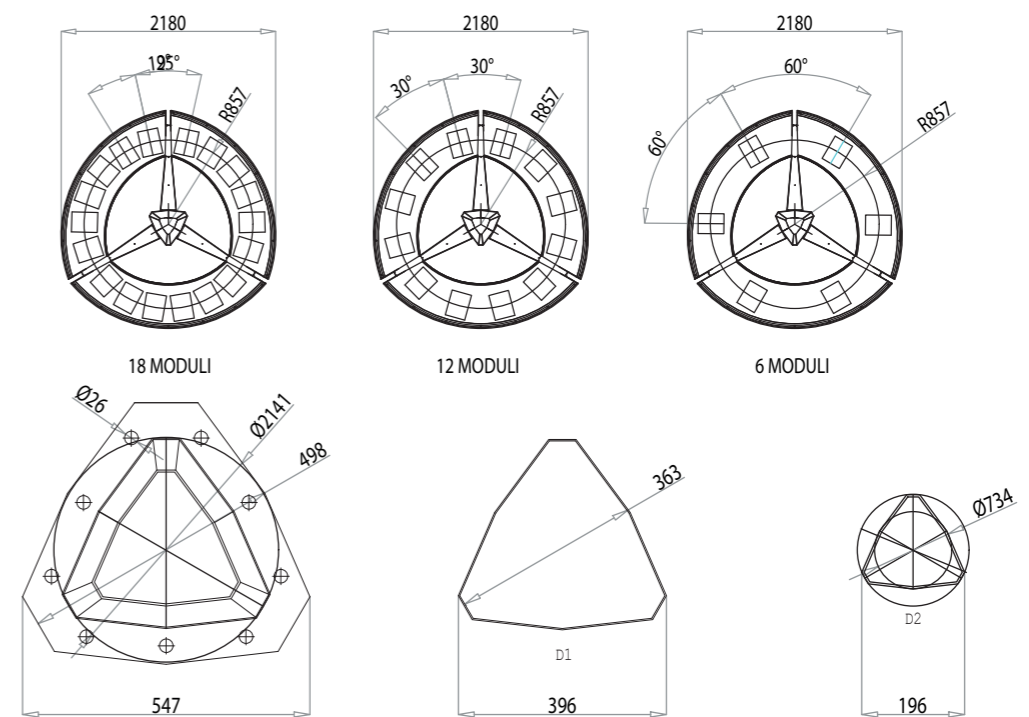
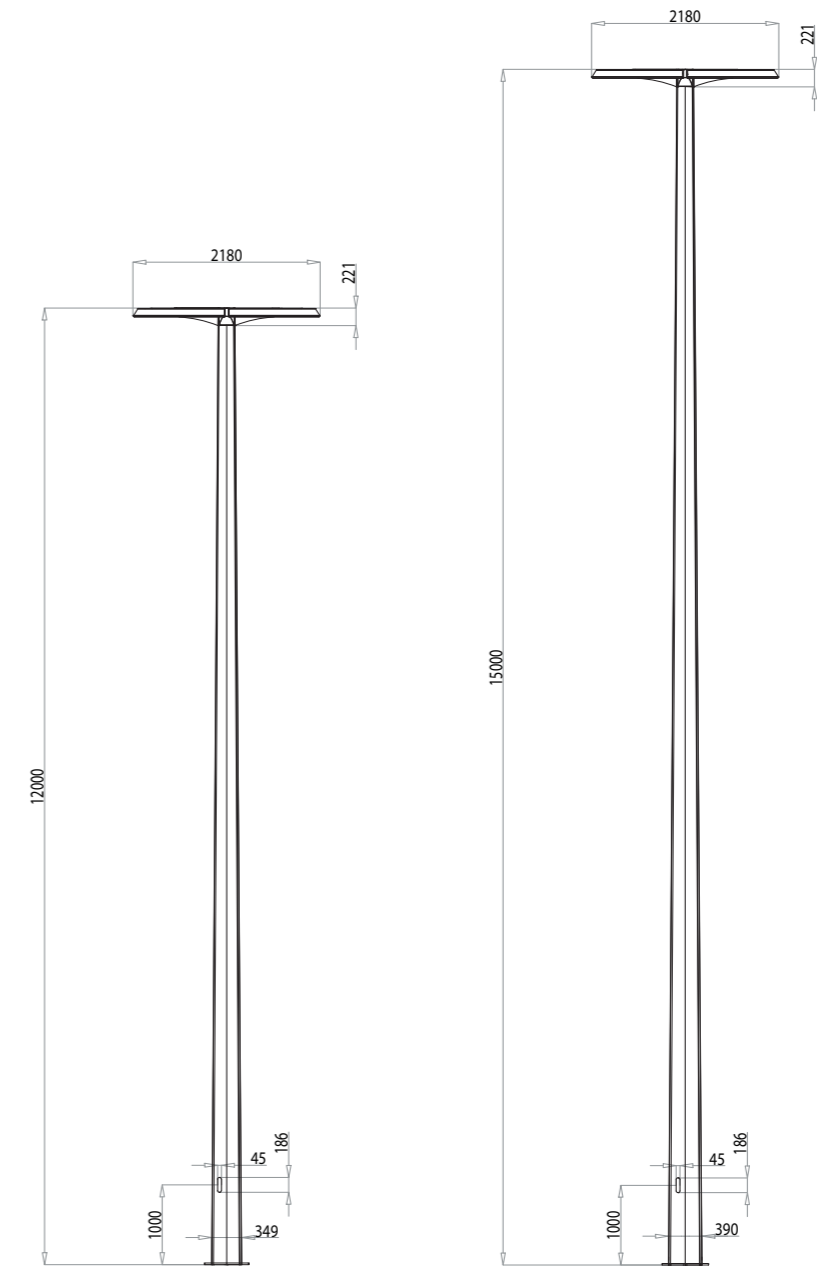


Colori custom*
Custom colors



*Su richiesta
Upon request

Dimensioni
Dimensions



Vista palo alla base con flangia di fissaggio
View of the pole at the base with fixing flange

Sezione palo alla base
Pole section at the base

Sezione palo alla cima
Pole section at the top



San Benedetto del Tronto Reference

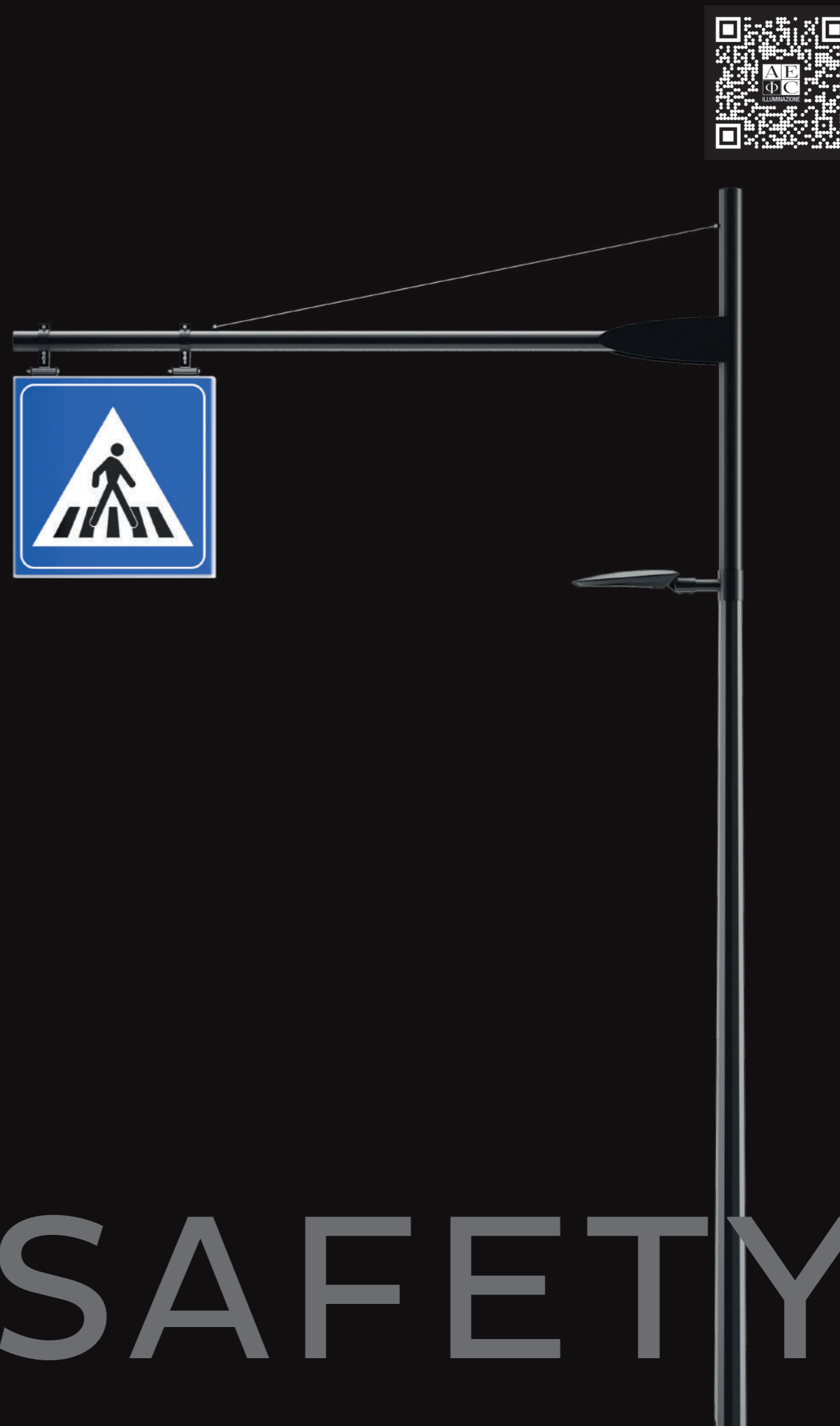


Serie sicurezza

Safety series

**Sistema completo di illuminazione
per attraversamenti pedonali
sicuro ed efficiente.**

*Complete, safe and efficient lighting system for
pedestrian crossings.*



SAFETY

Caratteristiche sistema

System features

Gruppo ottico Available Optics



OP-DX



Ottica asimmetrica destra per attraversamenti pedonali.
Asymmetric optic for pedestrian crossings.

OP-SX



Ottica asimmetrica sinistra per attraversamenti pedonali.
Asymmetric optic for pedestrian crossings.

Sostegno Support

Acciaio S235JR e/o S355JR formato da due tronchi incastrati e saldati tra loro
S355 JR and/or S355JR steel made up of two sections joined and welded together

Primo tronco First section

Sezione poligonale con 12 lati base Ø 180 mm spessore 4 o 5 mm
Polygonal section with 12 basic sides Ø 180 mm thickness 4 or 5 mm

Secondo tronco Second section

Sezione cilindrica Ø 114 mm spessore 5mm
Cylindrical section Ø 114 mm thickness 5 mm

Mensola apparecchio Luminaire bracket

Mensola completa di attacco per ITALO 1
Shelf complete with attachment for ITALO 1

Braccio porta-segnaletica Signage bracket support

In acciaio a sezione cilindrica Ø 102mm sporgenza 3500/4000 mm
Steel bracket with cylindrical section Ø 102mm, projection 3500/4000 mm

Tirante Tie-rod

Tirante con cavetto di acciaio inox Ø 6 mm fissato nella parte superiore del palo
Tie rod with Ø 6 mm stainless steel cable fixed on the top of the pole

Asola Slot

Asola per morsettiera 186x45 mm e passaggio cavi
Slot for 186x45 mm terminal block and cable passage

Segnale passaggio pedonale Pedestrian crossing sign

Segnale luminoso bifacciale dimensione 1000x1000 mm con struttura in alluminio saldato
Double-sided luminous sign size 1000x1000 mm with welded aluminum structure

Colori disponibili Available Colors

Grafite 01
Graphite 01



Nero satinato 02
Satin black 02



Grigio satinato semilucido 2B
Semigloss satin gray 2B



Colori custom*
Custom colors



*Su richiesta
Upon request

Dimensioni
Dimensions



Norme di riferimento Standards

Palo

"Norme tecniche relative ai criteri generali per la verifica di sicurezza delle costruzioni e dei carichi e sovraccarichi". D.M 16/01/1996 e successiva circ. n° 156 "Rivestimenti di zincatura per immersione a caldo su supporti finiti ferrosi". UNI EN ISO 1461 CE

Segnale

Conforme alle norme stabilite dal nuovo codice della strada D.L 30/04/1992 n°285 e dal regolamento di attuazione del Nuovo Codice della Strada D.P.R 19/12/1992 n° 495 CE.

Apparecchio

CEI EN 60598-1 | CEI EN 60598-2-1 | CEI EN 60598-2-3
Compatibile con la normativa UNI 10819 (Inquinamento luminoso)
Marcatura CE

Pole

"Technical standards relating to the general criteria for verifying the safety of constructions and loads and overloads". Ministerial Decree 01/16/1996 and subsequent circulars. n° 156 "Hot dip galvanizing coatings on finished ferrous supports". UNI EN ISO 1461 CE

Signal

Compliant with the rules established by the new highway code, Legislative Decree 04/30/1992 n°285 and by the implementation regulation of the New Highway Code, Presidential Decree 12/19/1992 n° 495 CE.

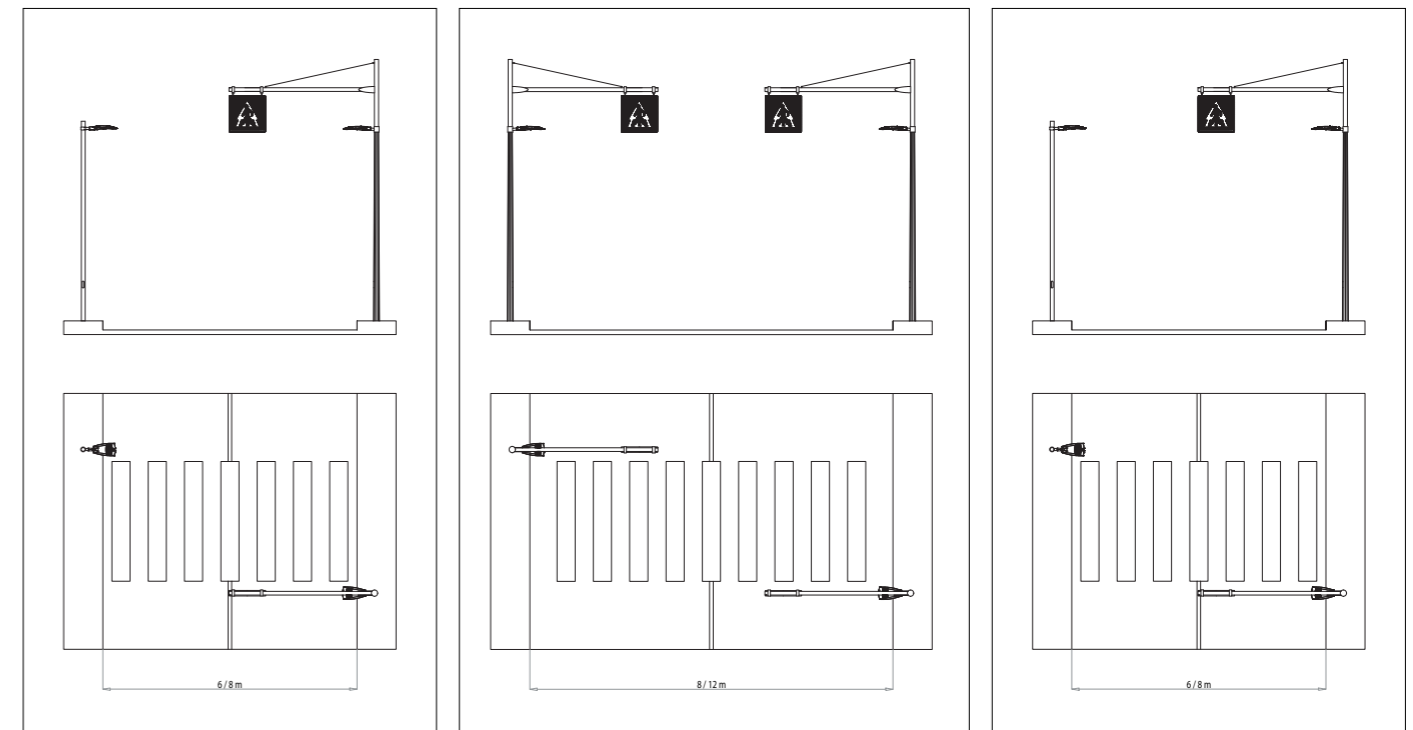
Luminaire

CEI EN 60598-1 | CEI EN 60598-2-1 | CEI EN 60598-2-3
Compatible with UNI 10819 regulation (Light pollution)
CE marking

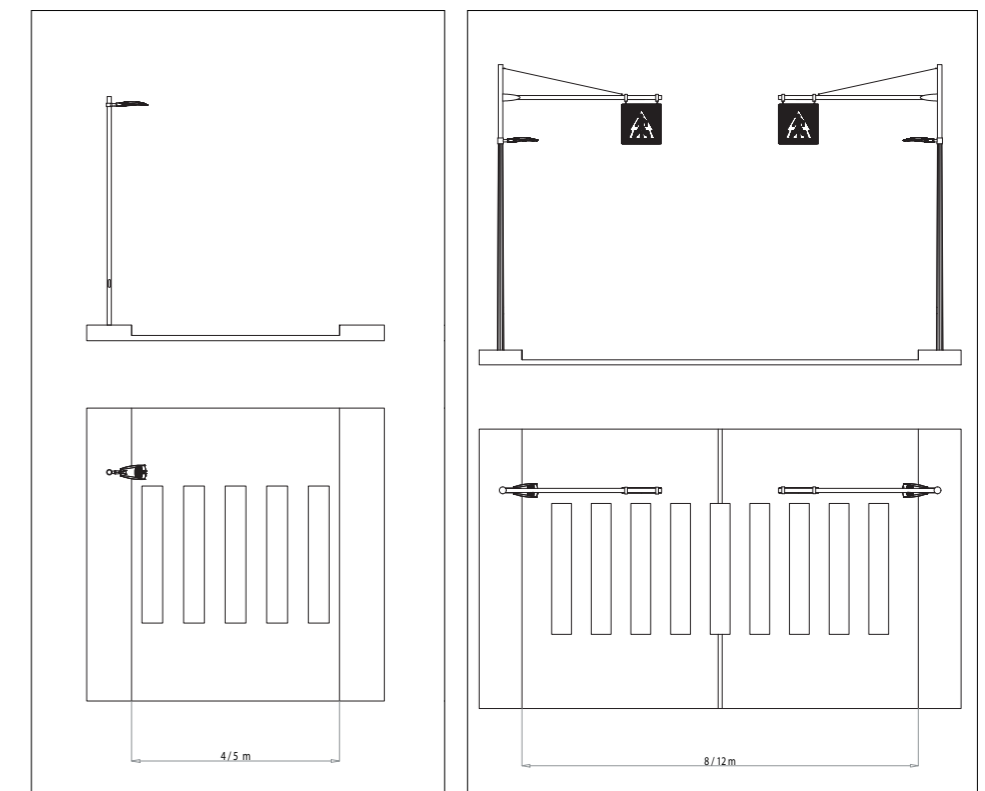
Esempi di installazione
Installation examples



**Strada a due corsie
 con doppio senso di marcia**
Two-lane road with two-way traffic

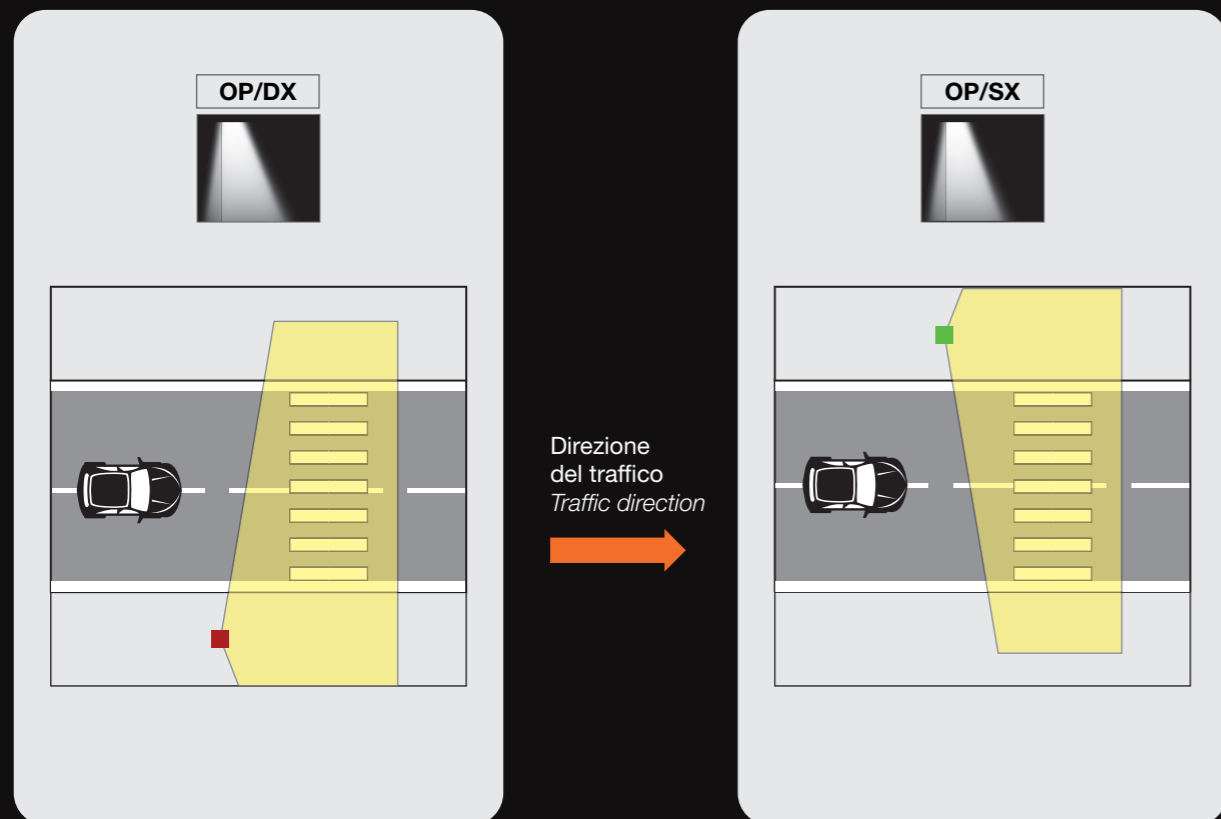


**Strada a senso unico
 con una corsia**
One-way street with one lane



Ottiche specifiche per attraversamenti pedonali

*Specific optics for
pedestrian crossings*



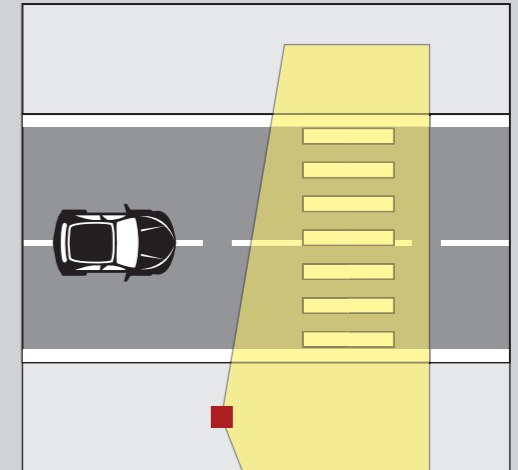
Ottiche OP per evidenziare le zone di attraversamento e garantire il corretto illuminamento verticale richiesto dalla norma UNI/TS 11726.

OP optics to highlight crossing areas and to ensure the correct vertical illuminance required by the standards.

Criteria di installazione Installation criteria

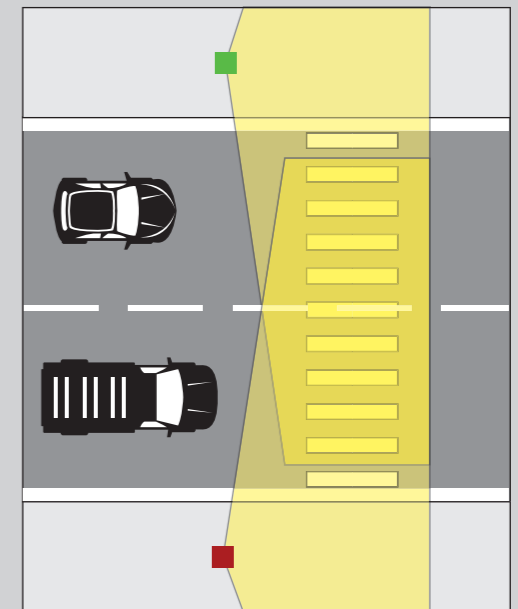
Strada a senso unico
One way street

Direzione
del traffico
Traffic direction
→



Strada a senso unico con due corsie
One way street with two lanes

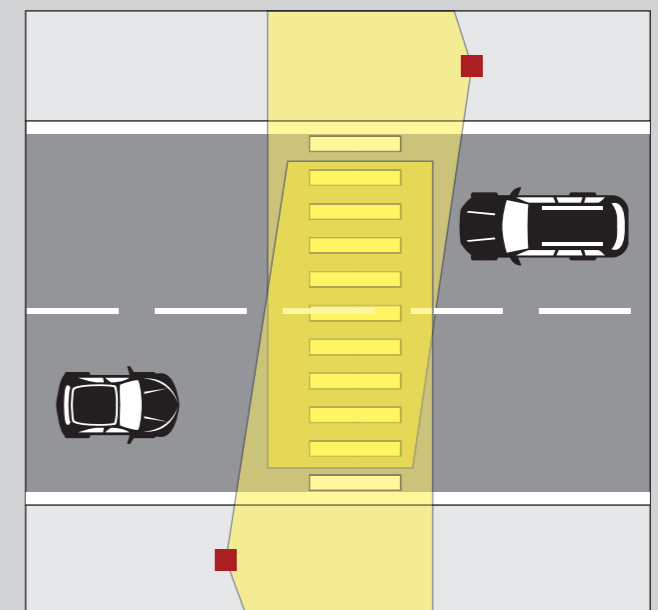
Direzione
del traffico
Traffic direction
→



Strada a doppio senso
Two way street

Direzione
del traffico
Traffic direction
←

Direzione
del traffico
Traffic direction
→





Arya TS

**Comfort visivo
e rispetto per
l'ambiente**

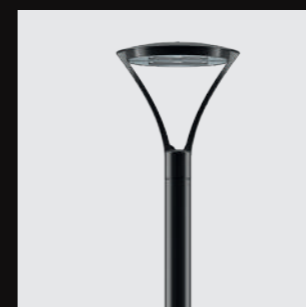
*Visual comfort
and respect for
the environment*



La serie completa
The complete series



ARYA TP



ARYA S



ARYA TS





Animo green design compatto

*Green soul
compact design*

**Ideale per strade urbane e
residenziali.**

*Ideal for urban and residential
streets.*

Caratteristiche principali

Main Features

Gruppo ottico
Available Optics



Ottica simmetrica per illuminazione a centro strada.
Symmetrical optic for center street lighting.

Classe di isolamento
Insulation class



II, I

Grado di protezione
Protection Degree



IP66/IP67 | IK08 totale
IP66/IP67 | IK08 total

Peso
Weight

Max 7,5 kg

Superficie esposta
Exposed surface

Laterale side: 0.04m² | Pianta Top: 0.17m²

Montaggio
Mounting

Installazione sospesa su fune Ø5-12mm
Inclinazione su piano orizzontale: ±15°
Rotazione: 360° su asse verticale

Suspended installation on Ø5-12mm rope
Inclination on the horizontal plane: ±15°
Rotation: 360° on vertical axis

Temperatura di esercizio
Operating Temperature

-40°C / +55°C

Protezione sovratensioni
Surge Protection

Fino a 12kV
Up to 12kV

Sistemi di controllo
Lighting Control Systems

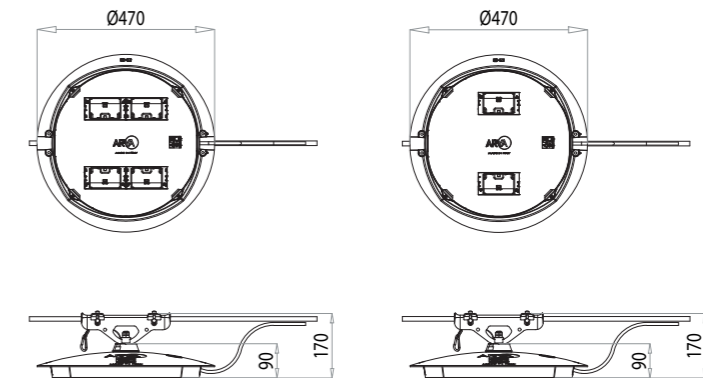
F DA DAC FLC

Nema ZHAGA

Flussi e potenze
Luminous flux and power



Dimensioni
Dimensions



Temperatura di colore
Color Temperature

CRI ≥ 70
2200K | 2700K | 3000K | 4000K

Certificazioni
Certifications



Colori disponibili
Available Colors

Grafite 01
Graphite 01



Colori custom*
Custom colors



*Su richiesta
Upon request



Compass TS

La versione a tesata
della serie Compass.

*The suspended version
on cable of Compass series.*



La serie completa
The complete series

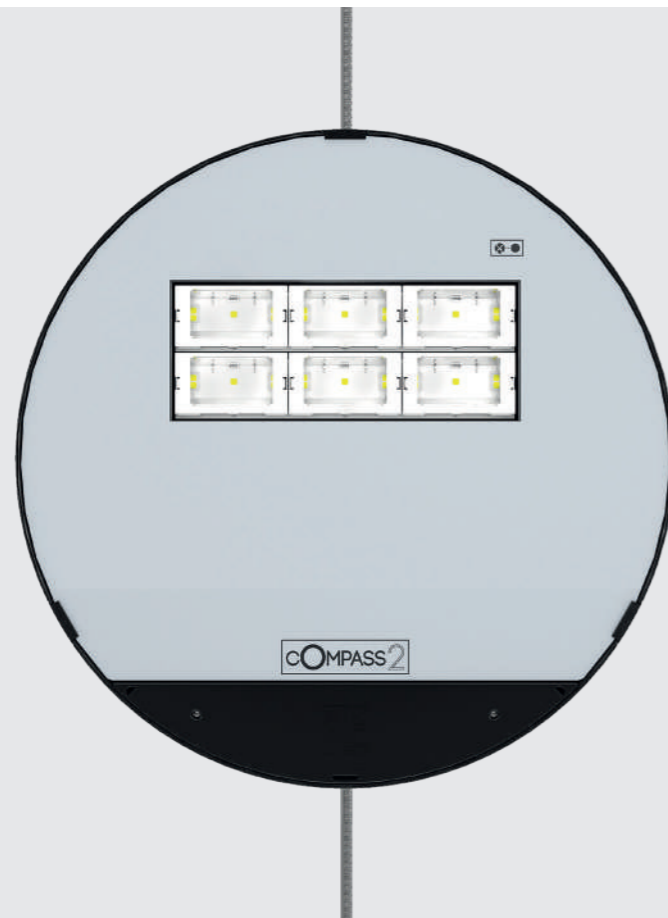
COMPASS



COMPASS 1 TS
Quattro moduli LED
Four LED modules



COMPASS 2 TS
Sei moduli LED
Six LED modules



COMPASS

**Disponibile
in due
dimensioni**

*Available in two
dimensions*

**Design distintivo e
tecnologie ottiche di ultima
generazione.**

*Distinctive design and latest
generation optical technologies.*

Design by Massimo Sacconi

Caratteristiche principali

Main Features

Gruppo ottico
Available Optics



Ottica simmetrica per illuminazione a centro strada.
Symmetrical optic for center street lighting.

Classe di isolamento
Insulation class



II, I

Grado di protezione
Protection Degree



IP66 | IK08 totale
IP66 | IK08 total

Peso
Weight

Compass 1 TS: Max 10.5 kg
Compass 2 TS: Max 13.5 kg

Superficie esposta
Exposed surface

Compass 1 TS: Laterale side: 0.05m² | Pianta Top: 0.25m²
Compass 2 TS: Laterale side: 0.06m² | Pianta Top: 0.32m²

Montaggio
Mounting

Installazione sospesa su fune Ø5-12mm
Inclinazione su piano orizzontale: ±15°
Rotazione: 360° su asse verticale

Suspended installation on Ø5-12mm rope
Inclination on the horizontal plane: ±15°
Rotation: 360° on vertical axis

Temperatura di esercizio
Operating Temperature

-40°C / +50°C

Protezione sovratensioni
Surge Protection

Fino a 12kV
Up to 12kV

Sistemi di controllo
Lighting Control Systems

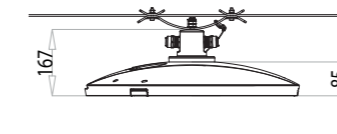
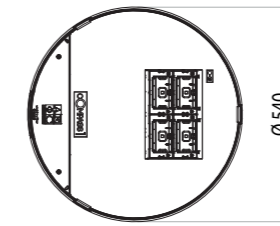
F DA DAC FLC



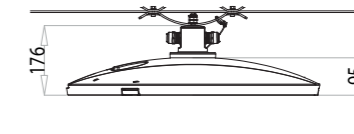
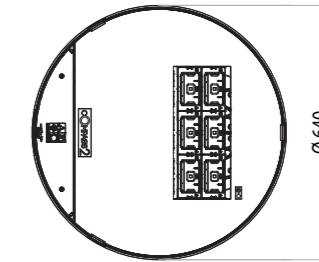
Flussi e potenze
Luminous flux and power



Dimensioni
Dimensions



COMPASS 1 TS



COMPASS 2 TS

Temperatura di colore
Color Temperature

CRI ≥ 70
2200K | 2700K | 3000K | 4000K

* **Bianco dinamico** Tunable White
2200K 2700K 3000K

Possibilità di emettere differenti tonalità di luce da 2200K a 3000K.
Altre configurazioni su richiesta.
Possibility of emitting different colour temperatures from 2200K to 3000K.
Other configurations on request.

Certificazioni
Certifications



Colori disponibili
Available Colors

Grafite 01
Graphite 01



Colori custom*
Custom colors



*Su richiesta
Upon request



Florence





EcoRays TS

La versione a tesata
della serie EcoRays.

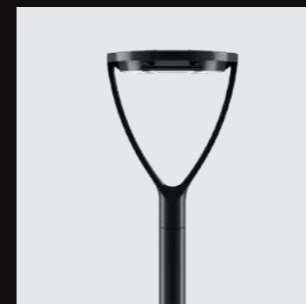
*The suspended version
on cable of the
EcoRays series.*



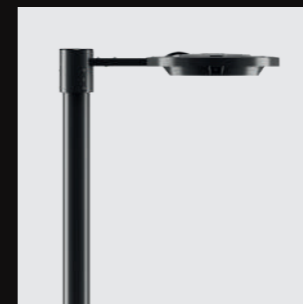
La serie completa
The complete series

ECO•RAYS

ECORAYS TP



ECORAYS BR



ECORAYS S



ECORAYS TS



ECORAYS TS
Due moduli LED
Two LED modules



ECORAYS

Sicurezza sotto ogni aspetto

*Safety in every
way*

**Illuminazione di qualità
su strade strette, strade
pedonali e altri luoghi in
cui i pali non possono
essere installati.**

*High quality lighting on narrow
streets, pedestrian streets
and other places where poles
cannot be installed.*

Caratteristiche principali

Main Features

Gruppo ottico
Available Optics



Ottica simmetrica per illuminazione a centro strada.
Symmetrical optic for center street lighting.

Classe di isolamento
Insulation class



II, I

Grado di protezione
Protection Degree



IP66/IP67 | IK08 totale
IP66/IP67 | IK08 total

Peso
Weight

Max 7 kg

Superficie esposta
Exposed surface

Laterale: 0.04m² | Pianta: 0.17m²
Side: 0.04m² – Top: 0.17m²

Montaggio
Mounting

Installazione sospesa su fune Ø5-12mm
Suspended installation on Ø5-12mm rope

Inclinazione
Tilt Angle

±15° su piano orizzontale
±15° on the horizontal plane

Rotazione: 360° su asse verticale
Rotation: 360° on vertical axis

Temperatura di esercizio
Operating Temperature

-40°C / +50°C

Flussi e potenze
Luminous flux and power



Protezione sovratensioni
Surge Protection

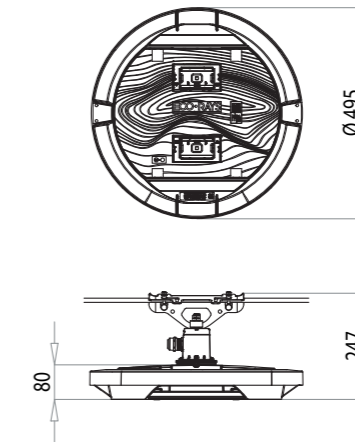
Fino a 12kV
Up to 12kV

Sistemi di controllo
Lighting Control Systems

F DA DAC FLC



Dimensioni
Dimensions



Temperatura di colore
Color Temperature

CRI ≥ 70
2200K | 2700K | 3000K | 4000K

Certificazioni
Certifications



Colori disponibili
Available Colors

Grafite 01
Graphite 01



Colori custom*
Custom colors



*Su richiesta
Upon request

Turin





Italo 2 Urban TS

**Elevata efficienza
per illuminazione
a centro strada.**

*High performances for
center street installations
on steel cables.*



La serie completa
The complete series

italo² URBAN

ITALO 2 URBAN



ITALO 2 URBAN TP



ITALO 2 URBAN TS





URBAN
TS
2
I
T
I

Sistema tesata con sezionatore interno

*Suspended
system on cable
with internal
disconnecter*

**Connetti l'apparecchio alla
rete passando direttamente
dalla tesata grazie alla
presenza di un sezionatore
interno.**

*Connect the luminaire to the
power grid through the suspended
system on cable box due to
the presence of an internal
disconnecter.*

Caratteristiche principali

Main Features

Gruppo ottico
Available Optics



Ottica simmetrica per illuminazione a centro strada
Symmetrical optic for center street lighting



Ottica simmetrica per illuminazione urbana e aree verdi
Symmetrical optics for urban and green areas lighting

Classe di isolamento
Insulation class



II,I

Grado di protezione
Protection Degree



IP66 | IK09 totale
IP66 | IK09 total

Peso
Weight

12 kg

Superficie esposta
Exposed surface

Laterale: 0.06m² | Pianta: 0.25m² | SCx: 0.04m²
Side: 0.04m² | Top: 0.17m² | SCx: 0.04m²

Montaggio
Mounting

Installazione sospesa su fune Ø5-12mm
Suspended installation on Ø5-12mm rope

Inclinazione
Tilt Angle

Su piano orizzontale: ±15°
±15° on the horizontal plane

Rotazione: 360° su asse verticale
Rotation: 360° on vertical axis

Temperatura di esercizio
Operating Temperature

-40°C / +50°C

Flussi e potenze
Luminous flux and power



Protezione sovratensioni
Surge Protection

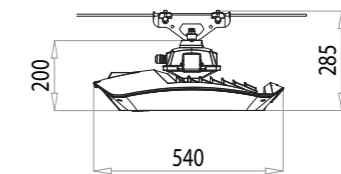
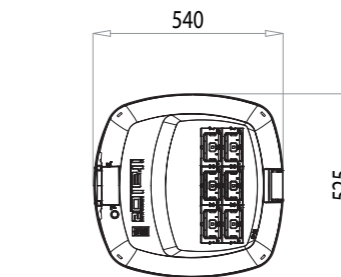
Fino a 10kV
Up to 10kV

Sistemi di controllo
Lighting Control Systems

F DA DAC FLC

Nema ZHAGA

Dimensioni
Dimensions



Temperatura di colore
Color Temperature

CRI ≥ 70
4000K (3000K in opzione optional)

Certificazioni
Certifications



Colori disponibili
Available Colors

Grafite 01
Graphite 01



Colori custom*
Custom colors



*Su richiesta
Upon request

Grigio satinato
semilucido 2B
Semigloss satin gray 2B





Milan

Reference





Artelys TS

Forme classiche
design italiano.

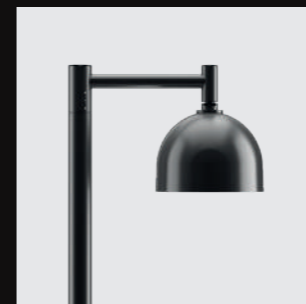
*Classic shapes
Italian design.*



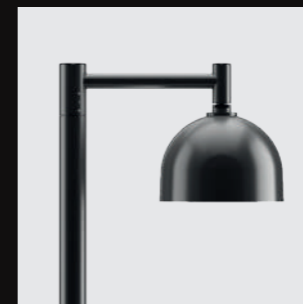
La serie completa
The complete series



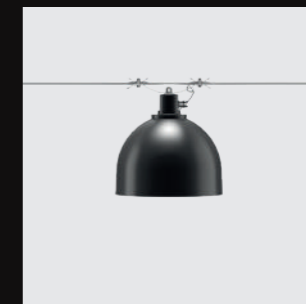
ARTELYS 350



ARTELYS 460



ARTELYS 350 TS



ARTELYS 460 TS



ARTELYS 350 TS

Due moduli LED
Two LED modules



ARTELYS 360 TS

Quattro moduli LED
Four LED modules



**Disponibile
in due
dimensioni**

*Available in two
dimensions*

Artelys 350 TS
Ø350 mm

Artelys 460 TS
Ø460 mm

Caratteristiche principali

Main Features

Gruppo ottico Available Optics



Ottica simmetrica per illuminazione a centro strada
Symmetrical optic for center street lighting



Ottica simmetrica per illuminazione urbana e aree verdi
Symmetrical optics for urban and green areas lighting

Classe di isolamento Insulation class



II, I

Grado di protezione Protection Degree



IP66 | IK08 totale
IP66 | IK08 total

Peso Weight

Artelys 350 TS: max 5.8
Artelys 460 TS: max 8.8

Superficie esposta Exposed Surface

Artelys 350 TS: laterale side: 0.08m² | Pianta Top: 0.10m²
Artelys 460 TS: laterale side: 0.13m² | Pianta Top: 0.17m²

Montaggio Mounting

Installazione sospesa su fune Ø5-12mm
Suspended installation on Ø5-12mm rope

Inclinazione Tilt Angle

Su piano orizzontale: ±15°
±15° on the horizontal plane

Rotazione: 360° su asse verticale
Rotation: 360° on vertical axis

Temperatura di esercizio Operating Temperature

-40°C / +50°C

Flussi e potenze Luminous flux and power



Protezione sovratensioni Surge Protection

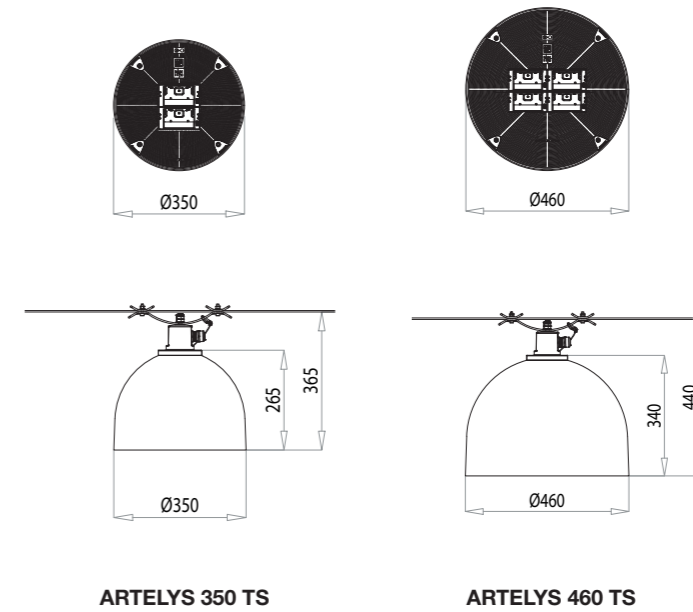
Fino a 10kV
Up to 10kV

Sistemi di controllo Lighting Control Systems

F DA DAC FLC



Dimensioni Dimensions



Temperatura di colore Color Temperature

CRI ≥ 70
4000K (3000K in opzione optional)

Certificazioni Certifications



Colori disponibili Available Colors

Grafite 01
Graphite 01



Colori custom*
Custom colors



*Su richiesta
Upon request



Affidabilità 100% Made in Italy
100% Made in Italy reliability







Armonia TS

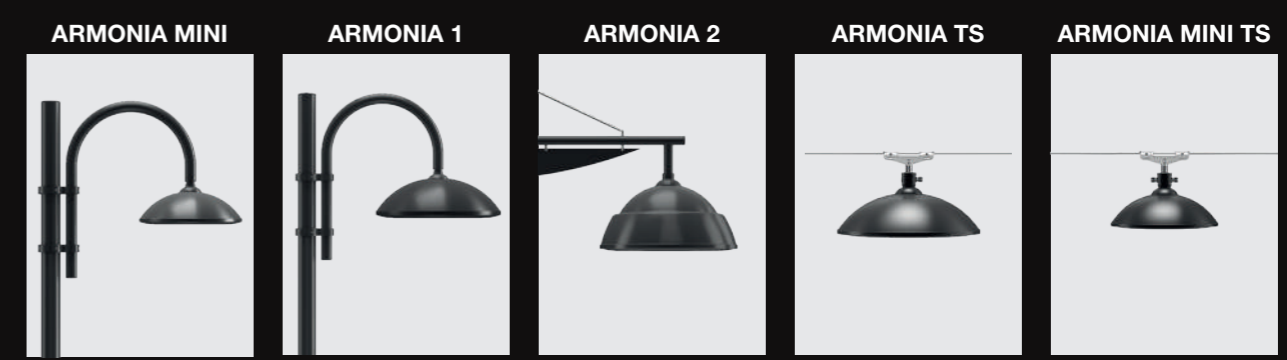
Linee armoniche
tecnologia all'avanguardia

*Harmonic lines
cutting-edge technology*



La serie completa
The complete series

ARMONIA



ARMONIA TS

Due moduli LED
Two LED modules



ARMONIA MINI TS

Un modulo LED
One LED module



ARMONIA

**Disponibile
in due
dimensioni**

*Available in two
dimensions*

Armonia TS
Ø625 mm

Armonia mini TS
Ø550 mm

Caratteristiche principali

Main Features

Gruppo ottico
Available Optics



Ottica simmetrica per illuminazione a centro strada
Symmetrical optic for center street lighting

Classe di isolamento
Insulation class



II, I

Grado di protezione
Protection Degree



IP66 | IK08 totale
IP66 | IK08 total

Peso
Weight

ARMONIA TS: 16 Kg
ARMONIA MINI TS: 14 Kg

Superficie esposta
Exposed surface

ARMONIA TS: Laterale side: 0.9m² | Pianta Top: 0.31m²
ARMONIA MINI TS: Laterale side: 0.8m² | Pianta Top: 0.24m²

Montaggio
Mounting

Installazione sospesa su fune Ø6-12mm
Suspended on cable installation on Ø6-12mm rope

Inclinazione
Tilt Angle

Inclinazione e orientamento regolabili
Adjustable inclination and orientation

Temperatura di esercizio
Operating Temperature

-40°C / +35°C

Temperatura di colore
Color Temperature

CRI ≥ 70
4000K (3000K in opzione optional)

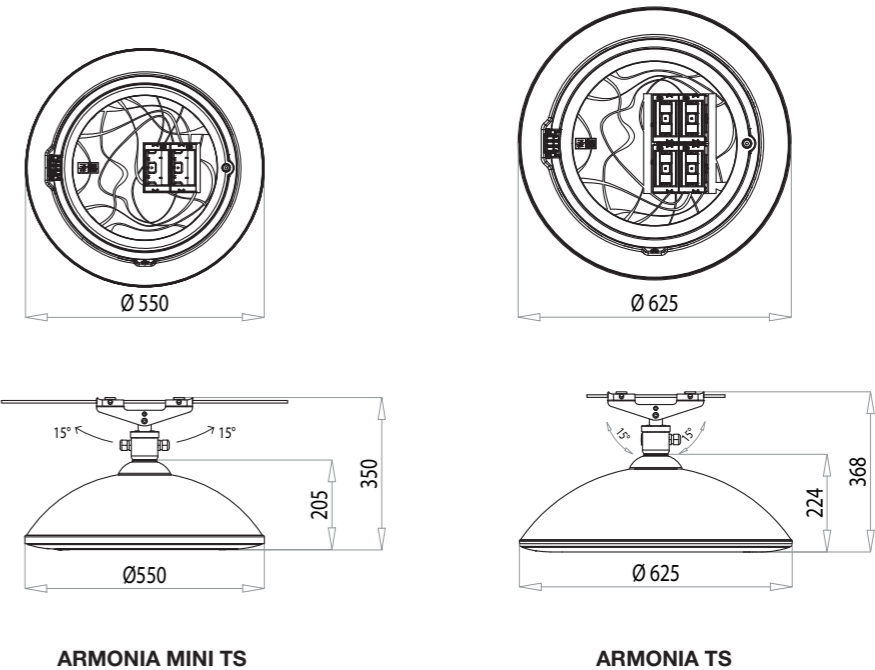
Protezione sovratensioni
Surge Protection

Fino a 10kV
Up to 10kV

Sistemi di controllo
Lighting Control Systems

F DA DAC FLC

Dimensioni
Dimensions



Certificazioni
Certifications



Flussi e potenze
Luminous flux and power



Colori disponibili
Available Colors

Grafite 01
Graphite 01



Colori custom*
Custom colors



*Su richiesta
Upon request



Artelys Deco TS

**Il prodotto decorativo
a tesata per eccellenza.**

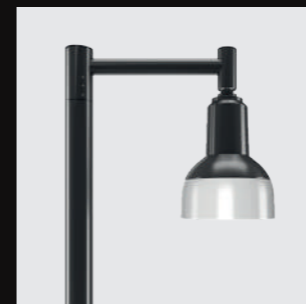
*The decorative suspended
on cable lighting fixture
par excellence.*



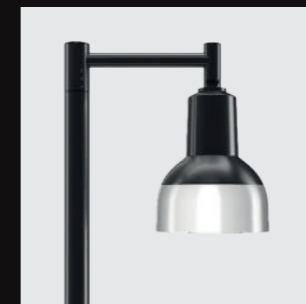
La serie completa
The complete series



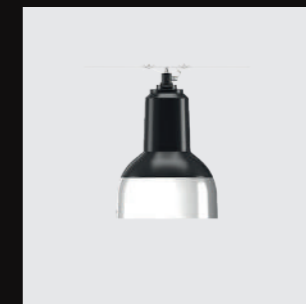
ARTELYS DECO 350



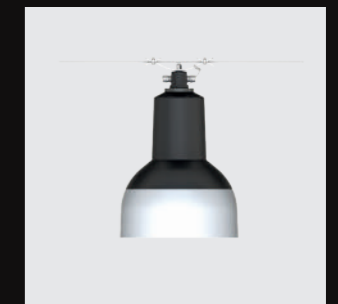
ARTELYS DECO 460



ARTELYS DECO 350 TS



ARTELYS DECO 460 TS



ARTELYS DECO 350 TS
Suspended on cable



ARTELYS DECO 460 TS
Suspended on cable



**Disponibile
in due
dimensioni**

*Available in two
dimensions*

Artelys Deco 350 TS
Ø350 mm

Artelys Deco 460 TS
Ø460 mm

Caratteristiche principali

Main Features

Gruppo ottico
Available Optics



Ottica simmetrica per illuminazione a centro strada
Symmetrical optic for center street lighting



Ottica simmetrica per illuminazione urbana e aree verdi
Symmetrical optics for urban and green areas lighting

Classe di isolamento
Insulation class



II, I

Grado di protezione
Protection Degree



IP66 | IK08 totale
IP66 | IK08 total

Peso
Weight

Artelys Deco 350 TS: max 6.5
Artelys Deco 460 TS: max 9.7

Superficie esposta
Exposed surface

Artelys Deco 350 TS: laterale side: 0.09m² | Pianta Top: 0.10m²
Artelys Deco 460 TS: laterale side: 0.15m² | Pianta Top: 0.17m²

Montaggio
Mounting

Installazione sospesa su fune Ø5-12mm
Suspended installation on Ø5-12mm rope

Inclinazione
Tilt Angle

Su piano orizzontale: ±15°
±15° on the horizontal plane

Rotazione: 360° su asse verticale
Rotation: 360° on vertical axis

Temperatura di esercizio
Operating Temperature

-40°C / +50°C

Flussi e potenze
Luminous flux and power



Protezione sovratensioni
Surge Protection

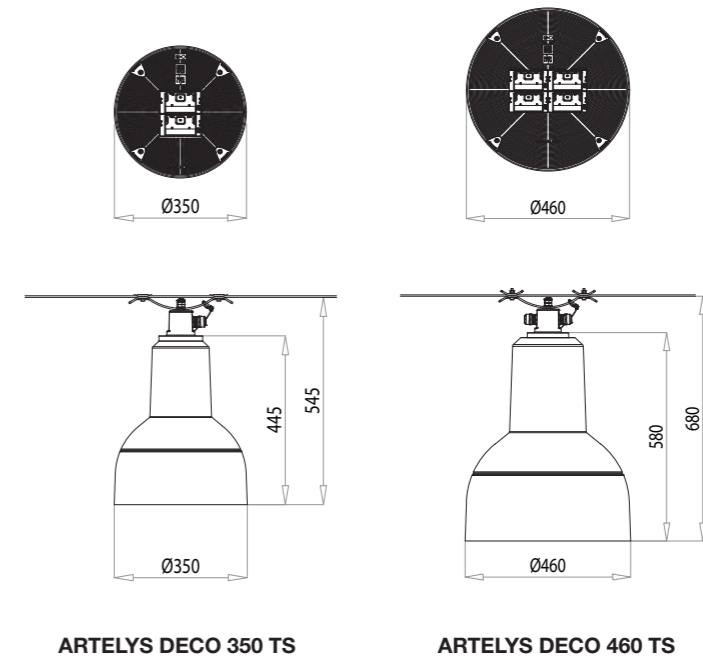
Fino a 10kV
Up to 10kV

Sistemi di controllo
Lighting Control Systems

F DA DAC FLC



Dimensioni
Dimensions



Temperatura di colore
Color Temperature

CRI ≥ 70
4000K (3000K in opzione optional)

Certificazioni
Certifications



Colori disponibili
Available Colors

Grafite 01
Graphite 01



Colori custom*
Custom colors



*Su richiesta
Upon request



ART DIRECTION
COPYWRITING
EDITING
a cura di

AEC MARKETING Dept.

TIPOGRAFIA
GRAFICHE BADIALI

COPYRIGHT
AEC ILLUMINAZIONE