

# IBOX RETROFIT

2019



RETROFIT KIT  
FOR URBAN  
AND STREET  
LIGHTING

Designed for energy savings,  
safety and quality

AEC ILLUMINAZIONE PRESENTA

# **IBOX**

**IL NUOVO KIT  
RETROFIT PER  
ADEGUARE GLI  
APPARECCHI  
ESISTENTI ALLA  
PIU' EFFICIENTE  
TECNOLOGIA LED**

---

AEC ILLUMINAZIONE PRESENTS

# **IBOX**

**THE NEW  
RETROFIT KIT  
TO UPGRADE  
EXISTING  
LUMINAIRES AT THE  
MOST EFFICIENT  
LED TECHNOLOGY**

---

**Unire passato e presente.**  
*Mixing past and present.*



**RETROFIT SOLUTION**



**iBox** è un kit progettato da AEC per adeguare lanterne storiche ed apparecchi preesistenti, alla **più recente tecnologia LED**, per ottenere performance illuminotecniche di alto livello ed elevati risparmi energetici.

Il kit retrofit garantisce flessibilità di utilizzo grazie alle **piastre di fissaggio personalizzabili**.

La vantaggiosa soluzione di AEC, consente di efficientare lanterne artistiche, **preservandone l'estetica**, con un ridotto investimento.

iBox, è un prodotto certificato per la massima sicurezza e affidabilità nel tempo.

*iBox is a kit developed by AEC to adapt historic lanterns and pre-existing luminaires to the latest LED technology to achieve high-level lighting performance and high energy savings.*

*The retrofit kit guarantees flexibility of use thanks to the customizable fixing plates.*

*The advantageous AEC solution allows to upgrade artistic lanterns, preserving their aesthetics, with a reduced investment.*

*iBox, is a certified product for maximum security and reliability over time.*





## Elevate performance e affidabilità.

*High performance and reliability.*

### VANTAGGI

#### RISPARMIO ENERGETICO

Con l'installazione di iBox si può raggiungere un risparmio energetico **fino al 60%** rispetto alle lampade tradizionali. Riduzione dei costi di manutenzione dell'impianto e rapidi tempi di ritorno dell'investimento, con benefici economici a lungo termine.

#### COMFORT VISIVO

Sistema modulare e flessibile, con **9 tipologie di ottiche**, per adattarsi alle diverse esigenze di installazione. **Sistema ottico TRIO con riflettore in alluminio** ad alto rendimento, che annulla la dispersione della luce verso l'alto in conformità alle più rigorose normative vigenti in materia di inquinamento luminoso. Utilizzo del **vetro PCG - Prismatic Comfort Glass**, per un'ottimale distribuzione luminosa, priva di effetti di abbagliamento.

### ADVANTAGES

#### ENERGY SAVING

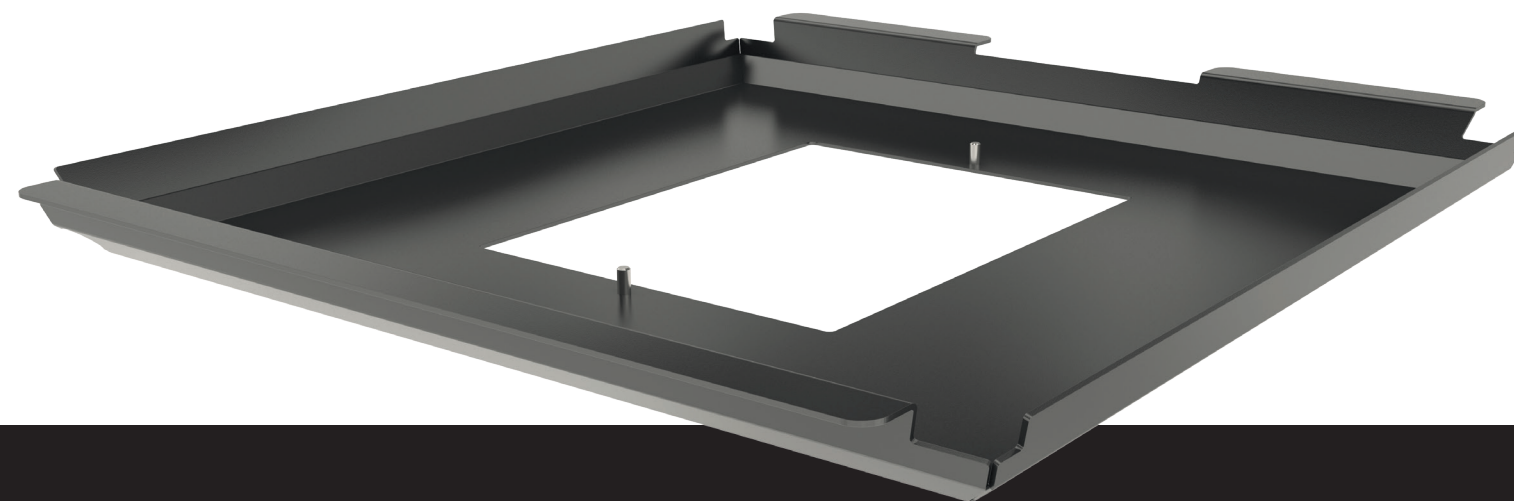
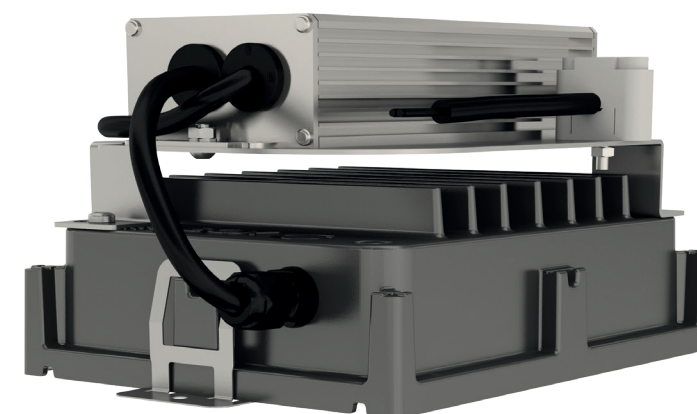
*Energy savings of over 60% compared to traditional technologies. Reduction of maintenance costs of the lighting system and quick payback times, with long-term economic benefits.*

#### VISUAL COMFORT

*Modular and flexible system, with 9 different optics, to adapt to different lighting requirements. TRIO optical system with aluminium reflector, that cancels the dispersion of light upwards in compliance with the most stringent regulations in force concerning light pollution. Use of PCG - Prismatic Comfort Glass for optimal light distribution, without glare effects.*

## Piastre di montaggio personalizzabili.

*Custom mounting plates.*



Grazie alle piastre personalizzabili, iBox può essere inserito in ogni apparecchio per riqualificare l'illuminazione dei centri storici, degli ambienti urbani e dei parchi, sfruttando la flessibilità e le prestazioni della più recente tecnologia LED.

Il Kit, infatti, risponde alle esigenze di **efficienza energetica** e modernizzazione delle città, ma anche a quella della **salvaguardia del valore culturale** di alcuni apparecchi, come particolari **lanterne storiche**.

*iBox allows you to redevelop the lighting of historic centres, urban places and parks, taking advantage of the flexibility and performance of the latest LED technology. The Kit meets the needs of energy efficiency and modernization of cities, but also the preservation of the cultural value of some luminaires, such as particular types of historical lanterns.*



## IBOX

iBox viene proposto in due versioni, con differenti tipologie di cablaggio. iBox (grado di protezione del cablaggio IP67 e vano ottico IP66), realizzato interamente in alluminio pressofuso a basso contenuto di rame, garantisce un'elevata resistenza meccanica, ottime prestazioni termiche e massima affidabilità dei componenti elettronici nel corso del tempo.

iBox offre le seguenti opzioni di dimmerazione:

**F:** Fisso non dimmerabile.

**DA:** Dimmerazione automatica (mezzanotte virtuale) con profilo di default.

**DAC:** Profilo DA custom.

**FLC:** Flusso luminoso costante.

**D10:** Interfaccia di dimmerazione con segnale 1-10V.

*iBox is offered in two versions with different wiring solutions. iBox (IP67 driver protection degree and IP66 optical unit), made by die-cast aluminium with low copper content, assure high mechanical resistance, optimal thermal performance and maximum reliability of electronic components over time.*

*iBox offers the following dimming options:*

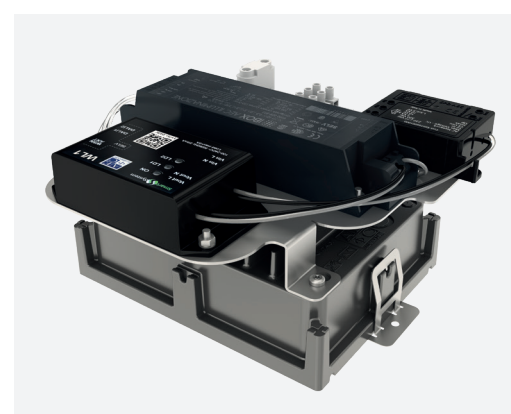
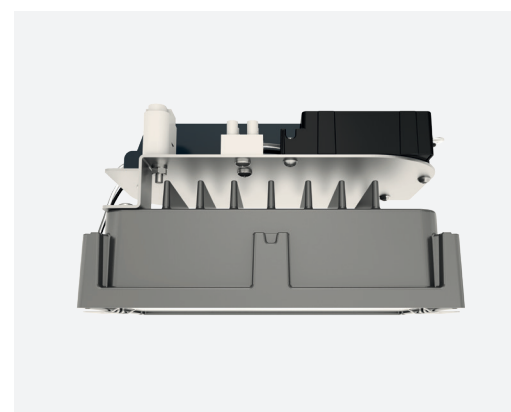
**F:** Fixed power not dimmable.

**DA:** Automatic dimming (virtual midnight) with default profile.

**DAC:** DA custom profile.

**FLC:** Constant light flux.

**D10:** Dimming interface with 1-10V signal.



## IBOX SMART

**iBox Smart** (grado di protezione del vano ottico IP66 e vano cablaggio IP20) è la versione con tele-controllo **WL** o con predisposizione **DALI**. iBox Smart può essere installato **solo in apparecchi con IP ≥ 55**.

La versione iBox Smart offre le seguenti opzioni di dimmerazione:

**WL:** Telecontrollo punto/punto ad onde radio.

**DALI:** Interfaccia di dimmerazione digitale DALI.

*iBox Smart (optical unit protection degree IP66 and gear tray IP20) is the version with the tele-management system WL or with DALI option. This particular version can only be installed in luminaires with IP ≥ 55.*

*The iBox Smart offers the dimming options:*

**WL:** Wireless single point communication system.

**DALI:** Digital dimming interface DALI.



## CARATTERISTICHE CHARACTERISTICS

Sistema ottico modulare.  
*Modular optical system.*

Efficienza apparecchio fino a 116lm/W.  
*Efficiency up to 116lm/W.*

Temperatura di colore sorgente LED:  
4000K (3000K in opzione).  
*LED light source colour temperature 4000K  
(3000K optional).*

Sistema ottico TRIO con riflettore in alluminio.  
*TRIO optical module with aluminium reflector.*

Schermo di protezione in vetro piano temperato  
PCG (Prismatic Comfort Glass).  
*Protection screen in flat tempered glass PCG  
(Prismatic Comfort Glass).*

CRI ≥70 (CRI ≥80 in opzione).  
*(CRI >80 optional).*

Grado di protezione vano ottico IP66.  
*Optical compartment protection degree IP66.*

Grado di protezione cablaggio IP67.  
*Wiring compartment protection degree IP67.*

Resistenza meccanica IK08.  
*Mechanical resistance IK08.*

Classe di isolamento: II ( I in opzione).  
*Insulation class: II ( I optional).*

Alimentazione: 220÷240V - 50/60Hz.  
*Power supply: 220÷240V - 50/60Hz.*

Corrente LED: 525/700mA.  
*LED current: 525/700mA.*

Fattore di potenza: > 0.9 (a pieno carico).  
*Power factor: > 0.9 (at full load).*

Protezione sovratensioni fino a 10kV.  
*Overvoltage protection up to 10kV.*

### OPZIONI DI DIMMERAZIONE DIMMING OPTIONS

**F:** Fisso non dimmerabile.  
*Fixed power not dimmable.*

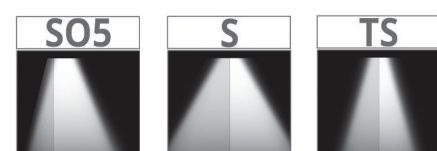
**DA:** Dimmerazione automatica (mezzanotte virtuale)  
con profilo di default.  
*Automatic dimming (virtual midnight) with default profile.*

**DAC:** Profilo DA custom.  
*DA custom profile.*

**FLC:** Flusso luminoso costante.  
*Constant light flux.*

**D10:** Interfaccia di dimmerazione con segnale 1-10V.  
*Dimming interface with 1-10V signal.*

### OTTICHE OPTICS



### MATERIALI MATERIALS

Corpo gruppo ottico in alluminio pressofuso a basso contenuto di rame per una maggiore protezione alla corrosione in ambienti marini. Verniciato a polveri poliesteri.  
Vetro piano temperato PCG (Prismatic Comfort Glass) spessore 4mm.

*Die casting aluminium body with low copper content for high protection against aggressive marine environment. Powder coated. Highly transparent tempered glass PCG (Prismatic Comfort Glass) thickness 4mm.*

### INSTALLAZIONE INSTALLATIONS

Predisposizione per fissaggio su piastra.  
*Predisposition for fixing on plate.*

### MANUTENZIONE MAINTENANCE

Gruppo ottico e cablaggio rimovibile.  
*Removable optical and gear tray compartment.*

### PESO E DIMENSIONE WEIGHT AND DIMENSIONS

**1-2 Moduli:** 204x140x113mm - 1.8kg max.  
**3-4 Moduli:** 204x281x113mm - 3.6kg max.  
*1-2 Modules: 204x140x113mm - 1.8kg max.  
3-4 Modules: 204x281x113mm - 3.6kg max.*

### TEMPERATURA OPERATIVA OPERATING TEMPERATURE

- 40°C + 35°C

### ALIMENTATORE POWER SUPPLY

Alimentatore in doppio isolamento. Protezione al corto circuito, circuito aperto, sovratemperatura, sovraccarico. Interfaccia 1-10V (in opzione DALI). FLC flusso luminoso costante (opzionale).

*Double insulation power supply. Protection against short circuit, open circuit, overtemperature, overload. 1-10V interface (optional DALI). FLC constant luminous flux (optional).*

### CONNESSIONE RETE CABLE CONNECTION

Cavo uscente: H05RN-F 2/3x1mm<sup>2</sup> L = 0.65m  
*Outgoing cable: H05RN-F 2/3x1mm<sup>2</sup> L = 0.65m*

### NORME STANDARDS

EN 62031, EN 62778, EN 62717, EN 61347-1,  
EN 61347-2-13, EN 62384, EN 61547.

### PROTEZIONE SOVRATENSIONI OVERVOLTAGE PROTECTION

Protezione fino a 10kV a modo comune e differenziale.  
*Overvoltage protection up to 10kV in common and differential mode.*

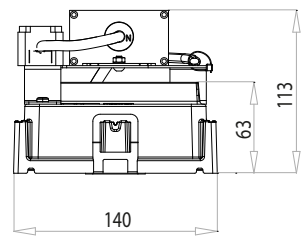
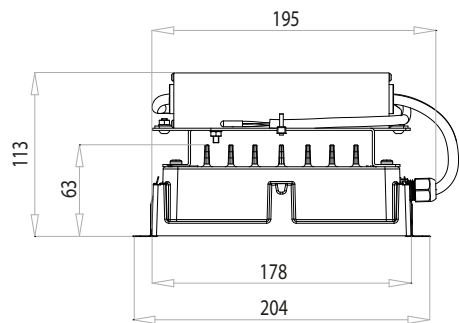
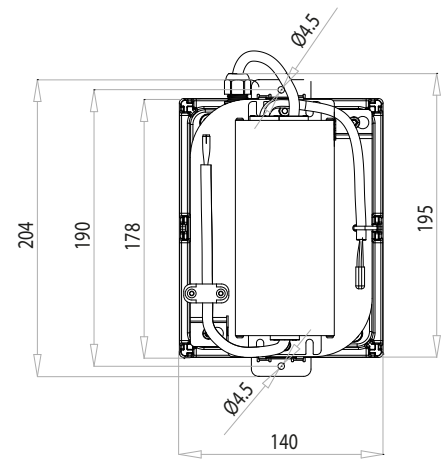
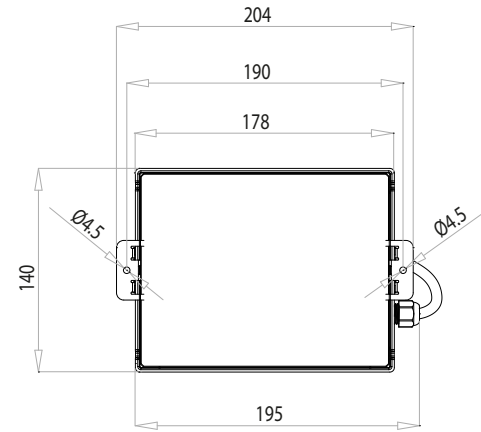
### CORRENTE SPUNTO INRUSH CURRENT

Max. 65A pk

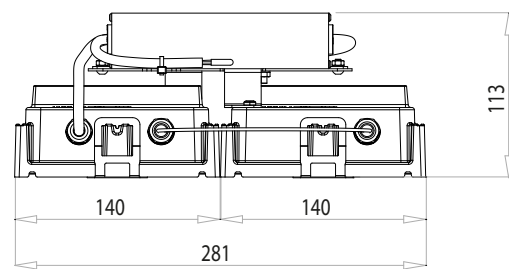
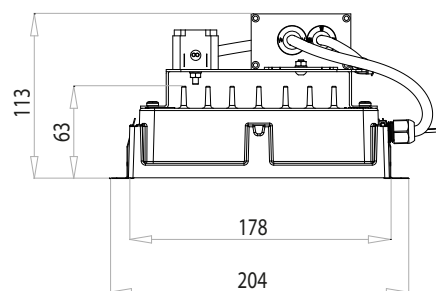
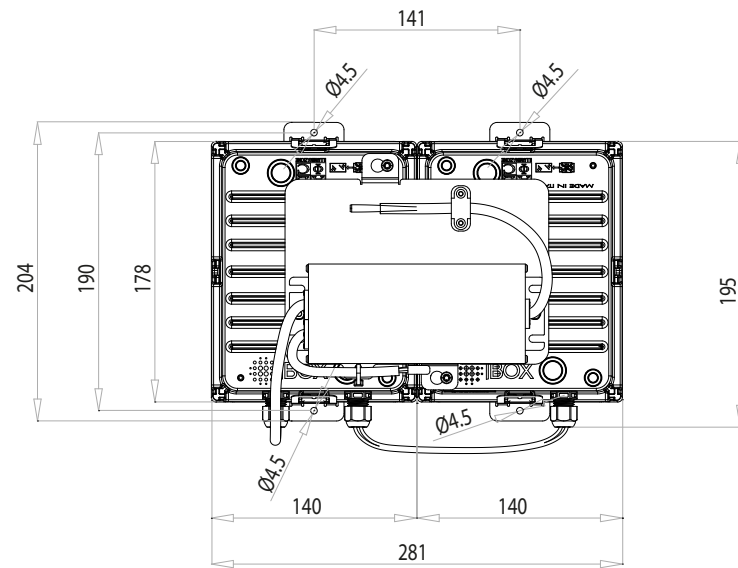
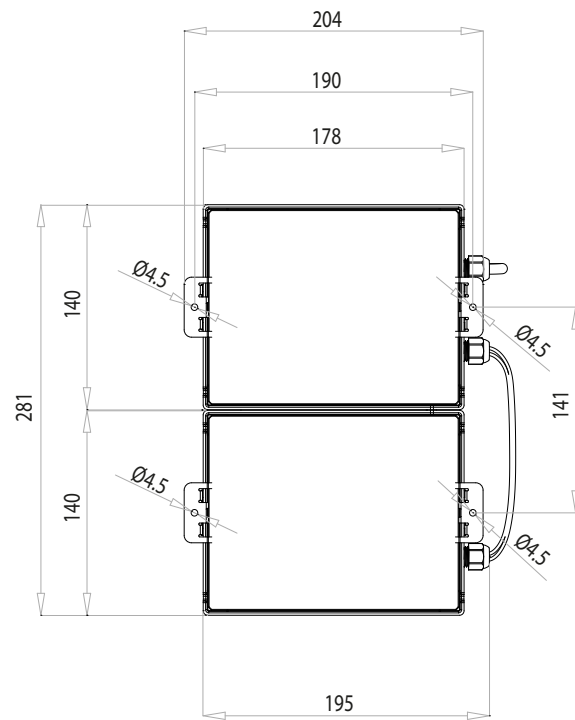
### VITA GRUPPO OTTICO OPTICAL UNIT LIFETIME

≥100.000hr L90B10  
≥100.000hr L90, TM-21

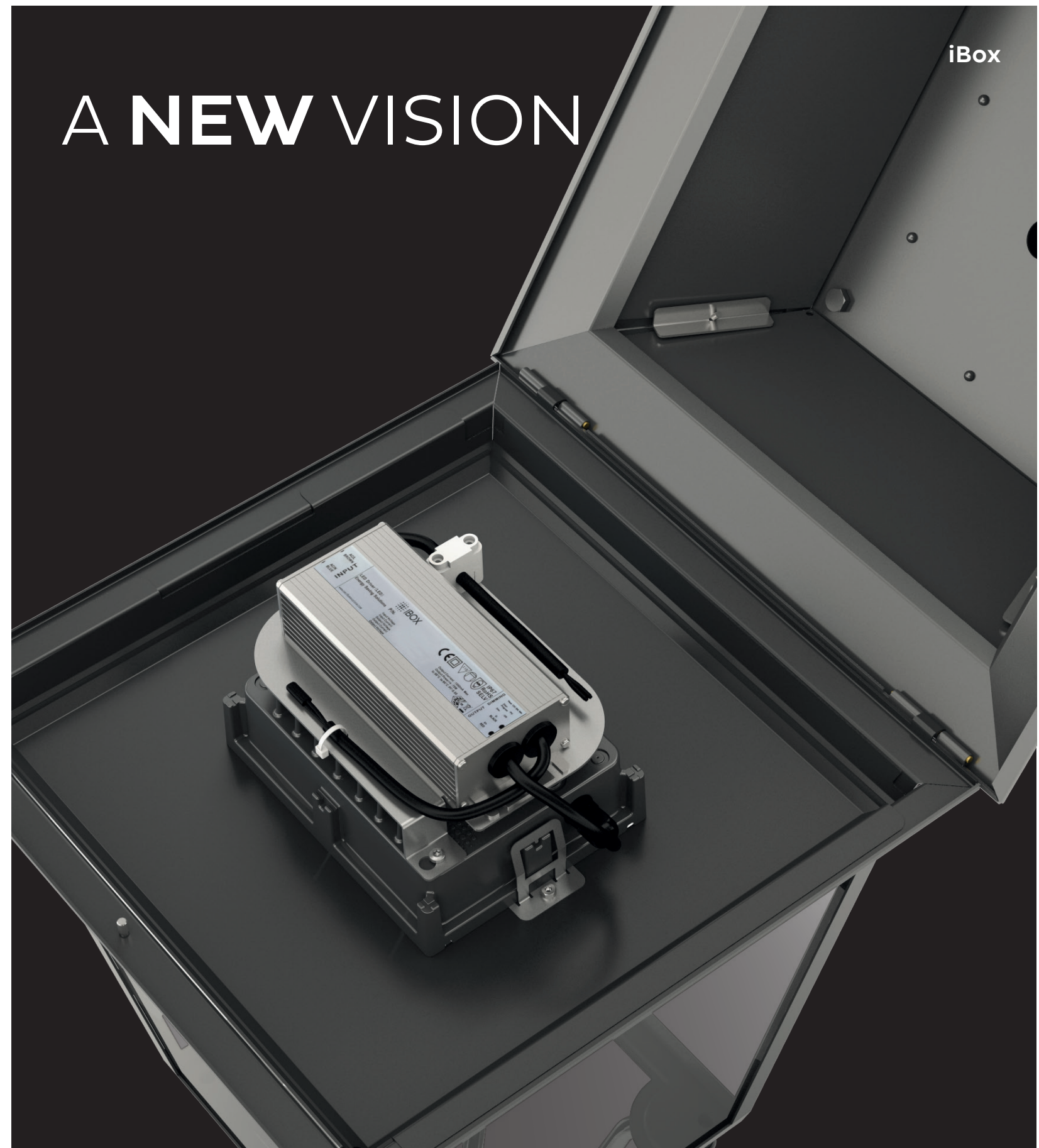
1-2 MODULES



3-4 MODULES



# A NEW VISION



Kit per il retrofit di lanterne e corpi illuminanti storici.

*The Kit for the retrofit of lanterns and historic lighting fixtures.*

## CARATTERISTICHE CHARACTERISTICS

Sistema ottico modulare.  
*Modular optical system.*

Efficienza apparecchio fino a 116lm/W.  
*Efficiency up to 116lm/W.*

Temperatura di colore sorgente LED:  
4000K (3000K in opzione).  
*LED light source colour temperature 4000K  
(3000K optional).*

Sistema ottico TRIO con riflettore in alluminio.  
*TRIO optical module with aluminium reflector.*

Schermo di protezione in vetro piano temperato  
PCG (Prismatic Comfort Glass).  
*Protection screen in flat tempered glass PCG  
(Prismatic Comfort Glass).*

CRI ≥70 (CRI ≥80 in opzione).  
*(CRI >80 optional).*

Grado di protezione vano ottico IP66.  
*Optical compartment protection degree IP66.*

Grado di protezione cablaggio IP20 (installabile  
solo su apparecchi ≥ IP55).  
*Wiring compartment protection degree IP20  
(installable only on luminaires ≥ IP55).*

Resistenza meccanica IK08.  
*Mechanical resistance IK08.*

Classe di isolamento: II (I in opzione).  
*Insulation class: II (I optional).*

Alimentazione: 220÷240V - 50/60Hz.  
*Power supply: 220÷240V - 50/60Hz.*

Corrente LED: 525/700mA.  
*LED current: 525/700mA.*

Fattore di potenza: > 0.9 (a pieno carico).  
*Power factor: > 0.9 (at full load).*

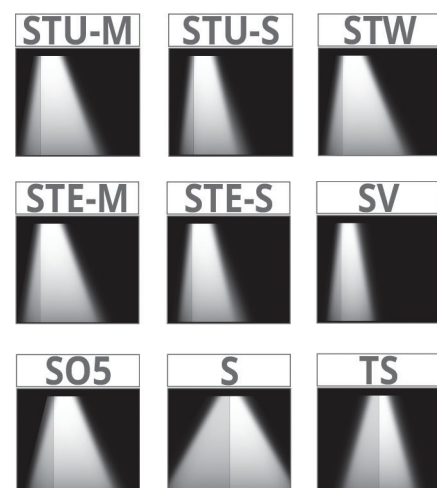
Protezione sovratensioni fino a 10kV.  
*Overvoltage protection up to 10kV.*

### OPZIONI DI DIMMERAZIONE DIMMING OPTIONS

**WL:** Telecontrollo punto/punto ad onde radio.  
*Wireless single point communication system.*

**DALI:** Interfaccia di dimmerazione digitale DALI.  
*Digital dimming interface DALI.*

### OTTICHE OPTICS



### MATERIALI MATERIALS

Corpo gruppo ottico in alluminio pressofuso a basso contenuto di rame per una maggiore protezione alla corrosione in ambienti marini. Verniciato a polveri poliestere.  
Vetro piano temperato PCG (Prismatic Comfort Glass) spessore 4mm.

*Die casting aluminium body with low copper content for high protection against aggressive marine environment. Powder coated. Highly transparent tempered glass PCG (Prismatic Comfort Glass) thickness 4mm.*

### INSTALLAZIONE INSTALLATIONS

Predisposizione per fissaggio su piastra.  
*Predisposition for fixing on plate.*

### MANUTENZIONE MAINTENANCE

Gruppo ottico e cablaggio rimovibile.  
*Removable optical and gear tray compartment.*

### PESO E DIMENSIONE WEIGHT AND DIMENSIONS

**1-2 Moduli:** 178x140x63mm | **Max. ingombro** 218x203x109mm - 1.8kg  
**3-4 Moduli:** 178x281x63mm | **Max. ingombro** 208x281x113 - 3kg

*1-2 Modules: 178x140x63mm | Max. dimension 218x203x109mm - 1.8kg  
3-4 Modules: 178x281x63mm | Max. dimension 208x281x113 - 3kg*

### TEMPERATURA OPERATIVA OPERATING TEMPERATURE

- 40°C + 35°C

### ALIMENTATORE POWER SUPPLY

Alimentatore in doppio isolamento. Protezione al corto circuito, circuito aperto, sovratemperatura, sovraccarico. Interfaccia 1-10V (in opzione DALI). FLC flusso luminoso costante (opzionale).

*Double insulation power supply. Protection against short circuit, open circuit, overtemperature, overload. 1-10V interface (optional DALI). FLC constant luminous flux (optional).*

### CONNESSIONE RETE CABLE CONNECTION

Connessione per cavi sez. max. 2,5mm<sup>2</sup>.  
*Connection for cables sec. max 2,5mm<sup>2</sup>.*

### NORME STANDARDS

EN 62031, EN 62778, EN 62717, EN 61347-1,  
EN 61347-2-13, EN 62384, EN 61547.

### PROTEZIONE SOVRATENSIONI OVERVOLTAGE PROTECTION

Protezione fino a 10kV a modo comune e differenziale.  
*Overvoltage protection up to 10kV in common and differential mode.*

### CORRENTE SPUNTO INRUSH CURRENT

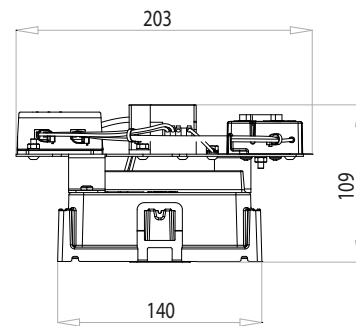
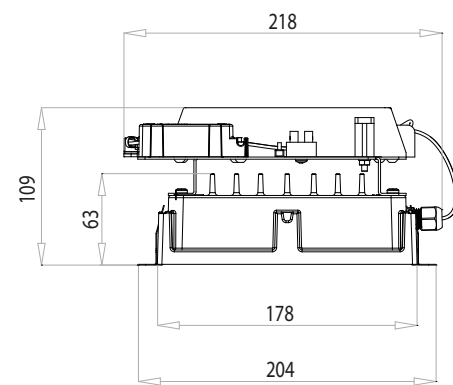
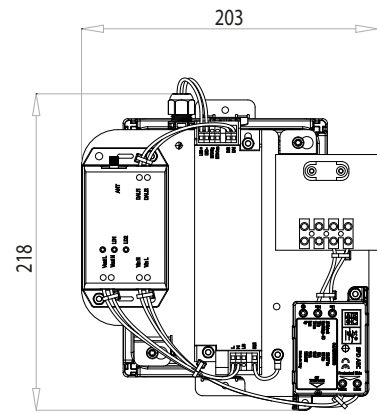
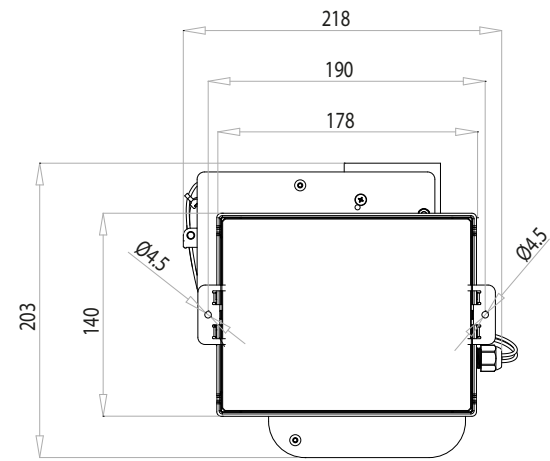
Max. 62A pk (th = 330 μs)

### VITA GRUPPO OTTICO OPTICAL UNIT LIFETIME

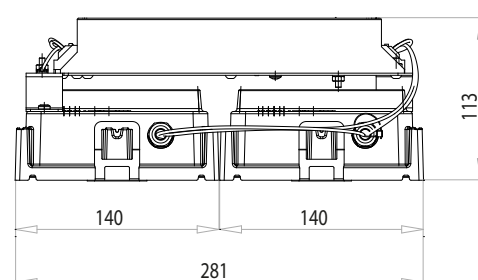
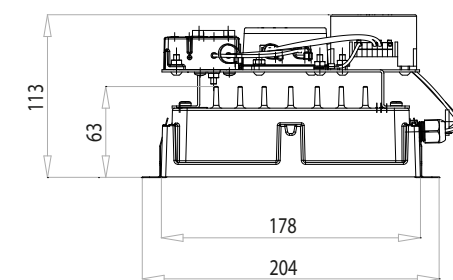
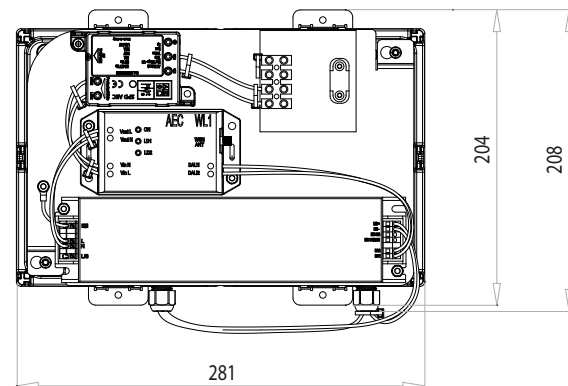
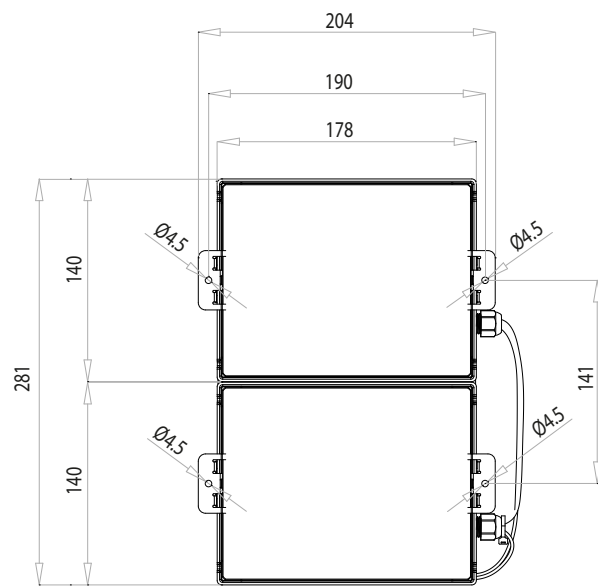
≥100.000hr L90B10  
≥100.000hr L90, TM-21



1-2 MODULES



3-4 MODULES



# MORE DIMMING OPTIONS



Il Kit Smart consente la dimmerazione avanzata WL e DALI.

*The Smart Kit allows advanced dimming option WL or DALI.*



ART DIRECTION  
COORDINAMENTO - COPYWRITING - EDITING  
a cura di

**MARKETING & COMMUNICATION Dept.**

ALESSIA CINI  
MICHELA MARIANI



TIPOGRAFIA  
GRAFICHE BADIALI

COPYRIGHT  
**AEC ILLUMINAZIONE**  
FEBBRAIO 2019



**AEC Illuminazione Srl**

I-52010 Subbiano - Arezzo - Italy

Via A. Righi 4 - Zona Industriale Castelnuovo

Tel. +39 0575 041110 - Fax +39 0575 420878

[aec@aecilluminazione.it](mailto:aec@aecilluminazione.it) - [www.aecilluminazione.com](http://www.aecilluminazione.com)